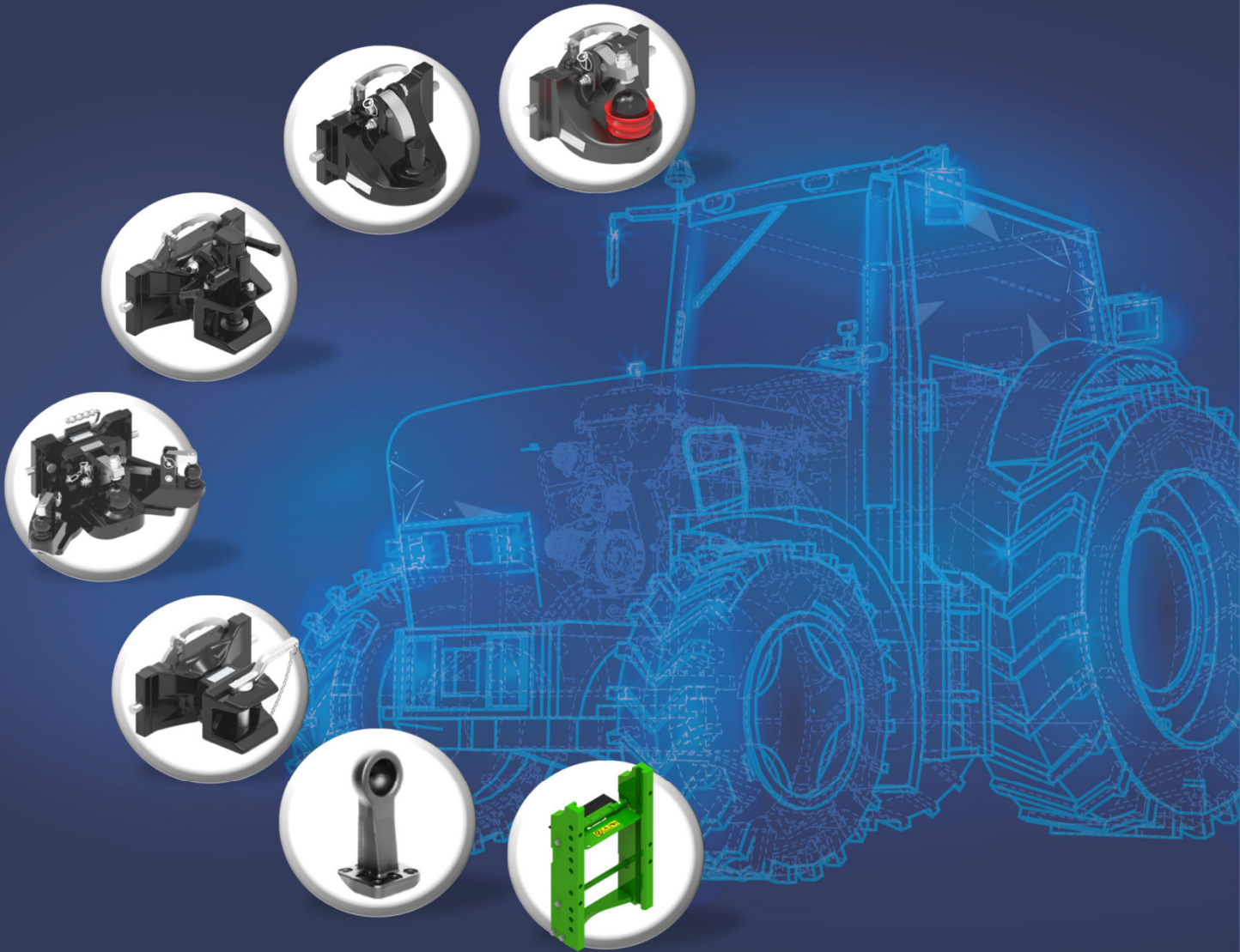




SAPALA



Katalog landwirtschaftlicher Anbausysteme agro hitch systems product catalog

www.sapala.pl
online shop: www.liekup.de



**20 Jahre Erfahrung in der Landwirtschafts-
branche / 20 YEARS OF EXPERIENCE**

**Wir setzen auf Qualität /
QUALITY FIRST**



**Großes Lager in Dąbrówka bei Posen /
BIG STOCK NEAR POZNAN, PL**

**Fachkundige Beratung und
Service / PROFESSIONAL
CONSULTING AND SERVICE**



**Schnelle Auftragsabwicklung /
QUICK DELIVERY**

Thank you for your interest in SAPALA brand products!

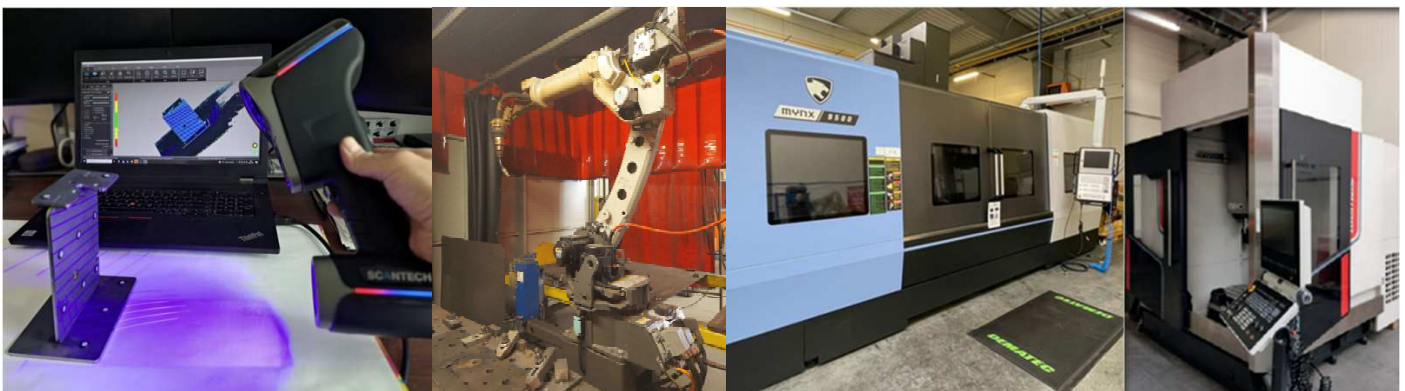
The products from Sapala represent the highest quality, ensured by our experienced team. Our staff has many years of expertise in engineering, sales, and application, which influences every decision we make.

We continuously work on new projects to stay at the forefront of the industry.

We use only high-quality materials.







With over 20 years of experience in the industry, we develop customized attachments for farmers, covering everything from planning and manufacturing to approval.

Our large warehouse in Dąbrówka near Poznań and our qualified staff are at your disposal to provide expert advice on selecting the right systems for your tractor model.



INHALTSVERZEICHNIS

GENERAL INDEX

1		KUGELKUPPLUNGEN TYP K80 / K80 BALL HITCH	4-15
2		PITON-FIX-KUPPLUNGEN / PITON FIX COUPLINGS	16-25
3		ZAF AUTOMATISCHE ANHÄNGEKUPPLUNGEN/ ZAF AUTOMATIC COUPLINGS	26-35
4		ZMF MANUELL BETÄTIGTE ANHÄNGEKUPPLUNGEN / ZMF MANUAL COUPLINGS	36-45
5		INTEGRIERTE ANHÄNGEKUPPLUNGEN/ INTEGRATED COUPLINGS	46-53
6		KUPPLUNGSTRÄGER / ADAPTIVE PLATES	54-58
7		BEIDSEITIGES ZWANGSLENKSYSTEM SSK50 / TWO-SIDED FORCED STEERING SYSTEM SSK50	59
8		ANHÄNGEBÖCKE / HITCH FRAMES	60-69
9		ZUGÖSEN / DRAWBAR EYES	70-72
10		ANSCHWEISSPLATTEN / WELD IN PLATES	73
11		TECHNISCHE INFORMATIONEN / TECHNICAL INFORMATIONEN	74

PRODUKTNUMMERIERUNG

PRODUCT CODES

ZK8021 LBPU330-32-25 BBKS

PRODUKTNUMMERIERUNG / PRODUCT CODES (z.B. ZK8021 LBPU330-32-25 BBKS)							
TYP / type	Variante / number	Lochbild / hole pattern	Verriegelungsoption / plate option	Parameter der Platte / plate dimensions	Gewindebohrungen / mounting holes	Farbe / color	Sonderbezeichnung (Option) / option
ZK80	X	1	LBPU	X-X-X	B	X	X
	1 (S=3t)	1 (140x80)	LBPU	312-31-22	B (M20)	BK (schwarz)	S (Standard)
	2 (S=4t)			314-30-20		GN (grün)	P (Premium)
				330-32-25		GY (grau)	C (mit Sensor)

Achtung! Nur die mit X gekennzeichneten Felder sind mit dem gewählten Parameter aus der untenstehenden Spalte auszufüllen /

When numbering, replace **ONLY** the positions containing X parameters with those from the column below labeled X.



KUGELKUPPLUNG TYP K80

Standardplattenverriegelung LBPV

K80 BALL HITCH
standard plate option LBPV

Homologation / homologation:
e20*2015/208*2018/829ND*00051*01
e20*2015/208*2018/829ND*00053*01

TECHNISCHE PARAMETER / technical data

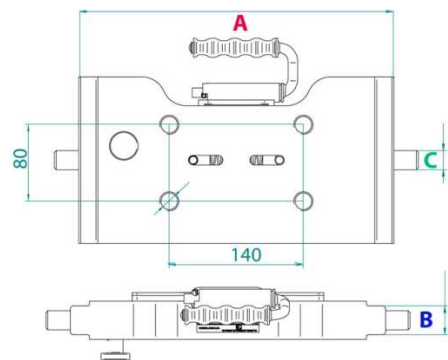
Artikelnummer / product number	Lochbild/ hole pattern, [mm]	Verfügbare Plattenbreiten / possible plate width, [mm]	Der Durchmesser der Bolzen/ pin diameter, [mm]	Max. Zul. D-Wert/ D-Value [kN]	Max. Zul. Stützlaster S/ S-Value, [kg]	Gewicht / weight [kg]
ZK801 Standard / ZK801 Premium	140x80, Ø21	312-390	Ø80 Kugel / ball	90	3000	50-55
ZK802 Standard / ZK802 Premium	140x80, Ø21	312-390	Ø80 Kugel / ball	110	50-55	

VERFÜGBARE VARIANTEN / options

Abmessungen der Platte / plate dimensions A-B-C [mm]	Schwarz/ black (BK)	Grün John Deere / green JD (GN)	Grau Fendt / grey Fendt (GY)
312-31-22	●		●
314-30-20	●		
322-30-22	●		
330-30-20	●		
330-32-25	●	●	
335-30-22	●		
390-30-20	●		
390-32-25	●	●	

Kugelsicherung / ball protection	STANDARD	PREMIUM
Schaumstoff / rubber	●	
Gummihülle / bellows		●
Kugelabdeckung / cover		●

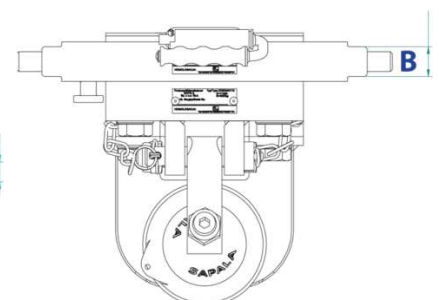
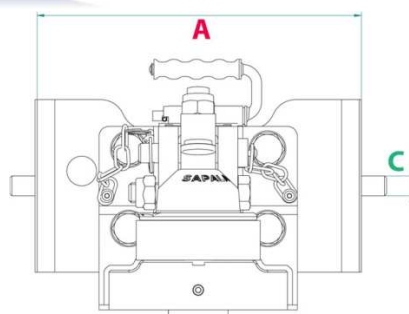
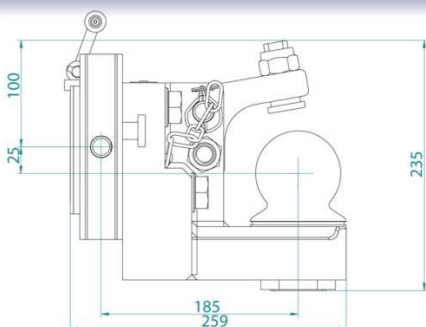
- A** - Plattenbreite / adaptive plate width
- B** - Plattendicke am Montageort / plate thickness in the place of installation
- C** - der Durchmesser der Bolzen / pin diameter



PREMIUM

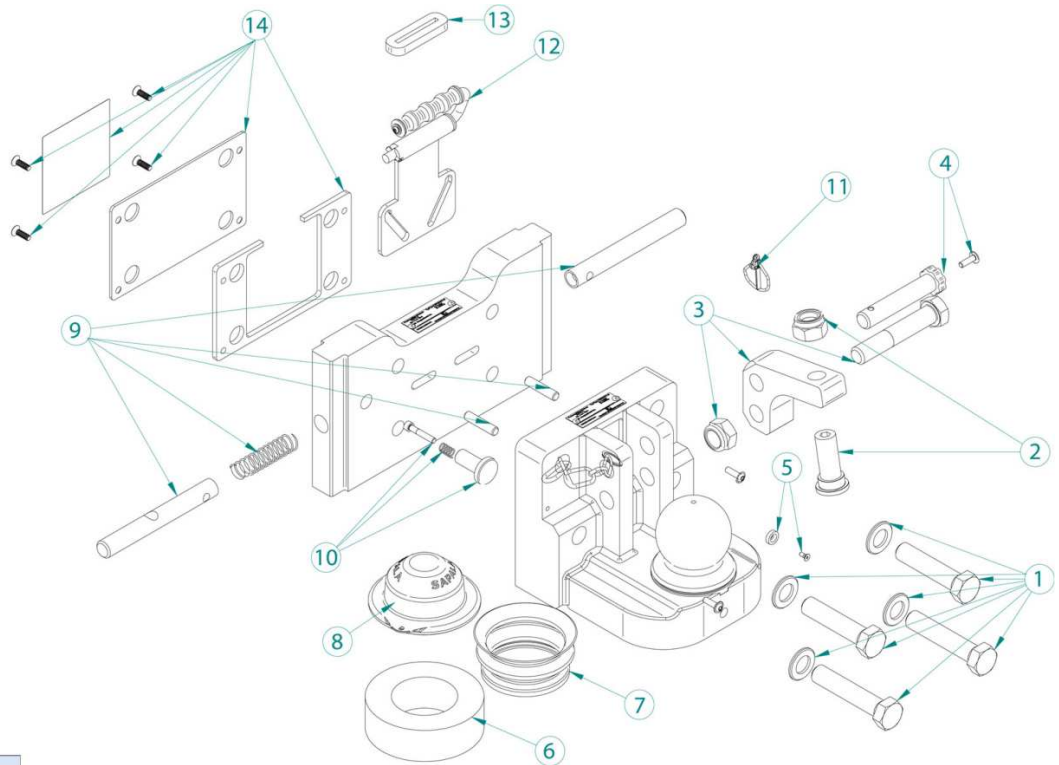
STANDARD

ABMESSUNGEN / dimensions



ERSATZTEILE / spare parts

	Teilenummer / part number
1	KIT0001
2	KIT0002
3	KIT0003
4	KIT0004
5	KIT0006
6	CZ0005
7	CZ0004
8	CZ0003
9	Tabelle unten
10	CZ0001
11	CZ0002
12	KIT0008
13	KIT0007
14	KIT0009



9. Sperrwellen für die Platte	Teilenummer / part number
312-31-22	KIT0079
314-30-20	KIT0076
322-30-22	KIT0077
330-30-20	KIT0005
330-32-25	KIT0010
335-30-22	KIT0078
390-30-20	KIT0012
390-32-25	KIT0011

PASSENDE ZUGÖSEN / matching drawbar eyes

Weitere Informationen auf S. 70 / more information on page 70



UDK80F8A HD



UDK80F8B

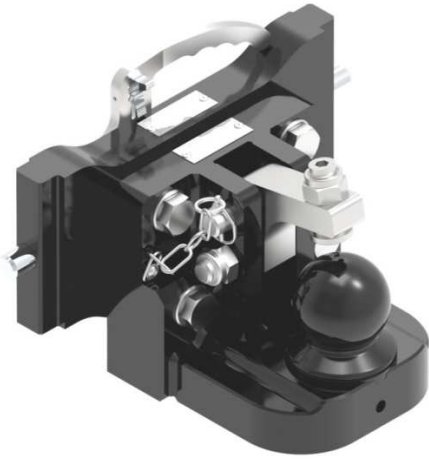


UDK80W01

PRODUKTNUMMIERUNG / PRODUCT CODES (z.B. ZK8021 LBP330-32-25 BBKS)							
TYP / type	Varianten / number	Lochbild / hole pattern	Verriegelungsoption / plate option	Abmessungen der Platte / plate dimensions	Gewindebohrungen / mounting holes	Farbe / color	Sonderbezeichnung (Option) / option
ZK80	X	1	LBP	X-X-X	B	X	X
	1 (S=3t)	1 (140x80)	LBP	312-31-22	B (M20)	BK (schwarz)	S (Standard)
	2 (S=4t)			314-30-20		GN (grün)	P (Premium)
				322-30-22		GY (grau)	C (mit Sensor)
				330-30-20			
				330-32-25			
				335-30-22			
				390-30-20			
				390-32-25			

Achtung! Nur die mit X gekennzeichneten Felder sind mit dem gewählten Parameter aus der untenstehenden Spalte auszufüllen!

When numbering, replace **ONLY** the positions containing **X** parameters with those from the column below labeled **X**!



KUGELKUPPLUNG TYP K80

Komfortplattenverriegelung LB5S

K80 BALL HITCH komfort plate option LB5S

Homologation / homologation:
e20*2015/208*2018/829ND*00051*01
E20*147R00/00*000004*00

TECHNISCHE PARAMETER / technical data

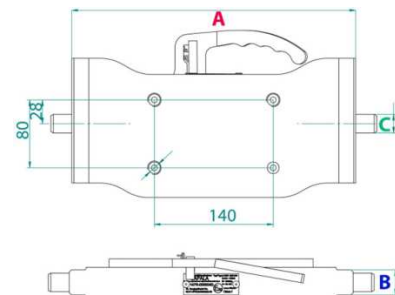
Artikelnummer / product number	Lochbild/ hole pattern, [mm]	Verfügbare Platten- breiten / possible plate width, [mm]	Der Durchmesser der Bolzen/ pin diameter, [mm]	Max. Zul. D- Wert/ D-Value [kN]	Max. Zul. Stütz- last S/ S-Value, [kg]	Gewicht / weight [kg]
ZK801 Standard / ZK801 Premium	140x80, Ø21	312-390	Ø80 Kugel / ball	90	3000	50-55
ZK802 Standard / ZK802 Premium	140x80, Ø21	312-390	Ø80 Kugel / ball	105	3000	50-55

VERFÜGBARE VARIANTEN / options

Abmessungen der Platte / plate dimensions A-B-C [mm]	Schwarz/ black (BK)	Grün John Deere / green JD (GN)	Grau Fendt / grey Fendt (GY)
312-31-22	●		●
314-30-20	●		
322-30-22	●		
330-30-20	●		
330-32-25	●	●	
335-30-22	●		
390-30-20	●		
390-32-25	●	●	

Kugelsicherung / ball protection	STANDARD	PREMIUM
Schaumstoff / rubber	●	
Gummihülle / bellows		●
Kugelabdeckung / cover		●

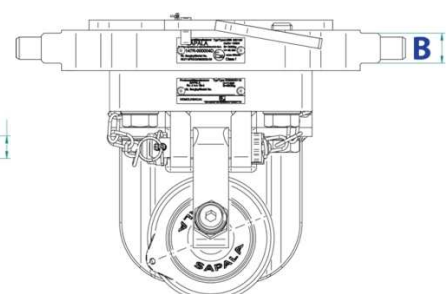
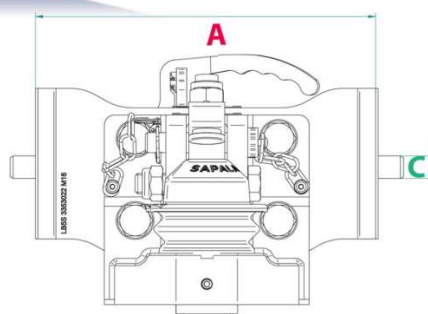
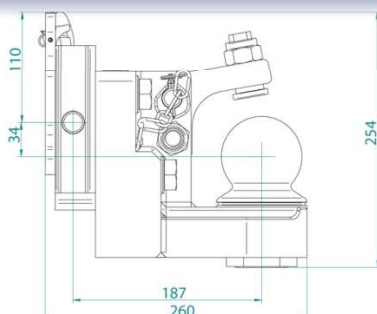
- A** - Plattenbreite / adaptive plate width
B - Plattendicke am Montageort / plate
thickness in the place of installation
C - der Durchmesser der Bolzen / pin diameter



PREMIUM

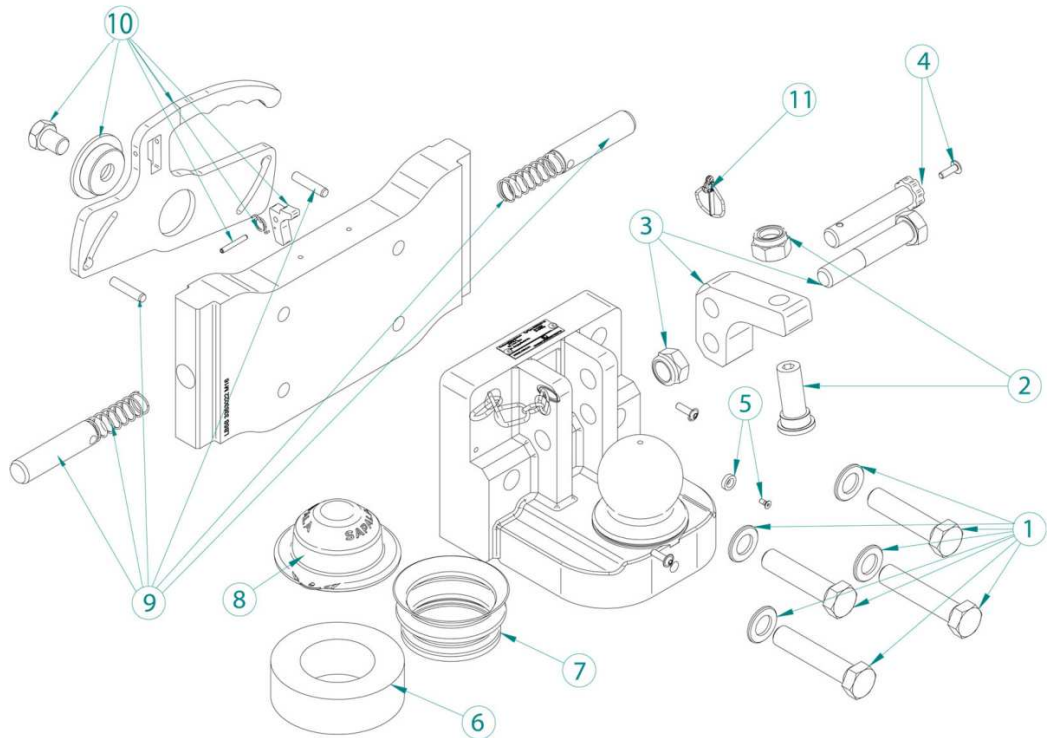
STANDARD

ABMESSUNGEN / dimensions



ERSATZTEILE / spare parts

	Teilenummer/ part number
1	KIT0001
2	KIT0002
3	KIT0003
4	KIT0004
5	KIT0006
6	CZ0005
7	CZ0004
8	CZ0003
9	Tabelle unten
10	KIT0027
11	CZ0002



9. Sperrwellen für die Platte	Teilenummer/ part number
312-31-22	KIT0020
314-30-20	KIT0021
322-30-22	KIT0022
330-30-20	KIT0023
330-32-25	KIT0024
335-30-22	KIT0025
390-30-20	KIT0051
390-32-25	KIT0052

PASSENDE ZUGÖSEN / matching drawbar eyes

Weitere Informationen auf S. 70 / more information on page 70



UDK80F8A HD



UDK80F8B

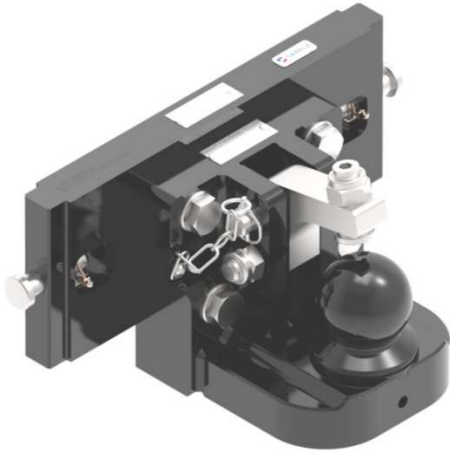


UDK80W01

PRODUKTNUMMERIERUNG/ PRODUCT CODES (z.B. ZK8021 LB5S330-32-25 BBKS)							
TYP / type	Varian- te / num- ber	Lochbild / hole pattern	Verriegel- ungsoption/ plate option	Abmessungen der Platte / plate dimen- sions	Gewinde- bohrungen / mounting holes	Farbe / color	Sonderbe- zeichnung (Option) / option
ZK80	X	1	LB5S	X-X-X	B	X	X
	1 (S=3t)	1 (140x80)	LB5S	312-31-22	B (M20)	BK (schwarz)	S (Standard)
	2 (S=4t)			314-30-20		GN (grün)	P (Premium)
				322-30-22		GY (grau)	C (mit Sensor)
				330-30-20			
				330-32-25			
				335-30-22			
				390-30-20			
				390-32-25			

Achtung! Nur die mit X gekennzeichneten Felder sind mit dem gewählten Parameter aus der untenstehenden Spalte auszufüllen!

When numbering, replace **ONLY** the positions containing **X** parameters with those from the column below labeled **X**!



KUGELKUPPLUNG TYP K80

Manuelle Plattenverriegelung LBB1

K80 BALL HITCH manual plate option LBB1

Homologation / homologation:
e20*2015/208*2018/829ND*00051*01
E20*147R00/00*000006*00

TECHNISCHE PARAMETER / technical data

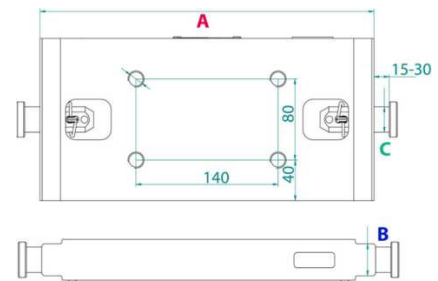
Artikelnummer / product number	Lochbild/ hole pattern, [mm]	Verfügbare Platten- breiten / possible plate width, [mm]	Der Durchmesser der Bolzen/ pin diameter, [mm]	Max. Zul. D- Wert/ D-Value [kN]	Max. Zul. Stütz- last S/ S-Value, [kg]	Gewicht / weight [kg]
ZK801 Standard / ZK801 Premium	140x80, Ø21	312-390	Ø80 Kugel / ball	90	3000	50-55
ZK802 Standard / ZK802 Premium	140x80, Ø21	312-390	Ø80 Kugel / ball	105	4000	50-55

VERFÜGBARE VARIANTEN / options

Abmessungen der Platte / plate dimensions A-B-C [mm]	Schwarz/ black (BK)	Grün John Deere / green JD (GN)	Grau Fendt / grey Fendt (GY)
312-31-22	●		●
314-30-20	●		
322-30-22	●		
330-30-20	●		
330-32-25	●	●	
335-30-22	●		
390-30-20	●		
390-32-25	●	●	

Kugelsicherung / ball protection	STANDARD	PREMIUM
Schaumstoff / rubber	●	
Gummhülle / bellows		●
Kugelabdeckung / cover		●

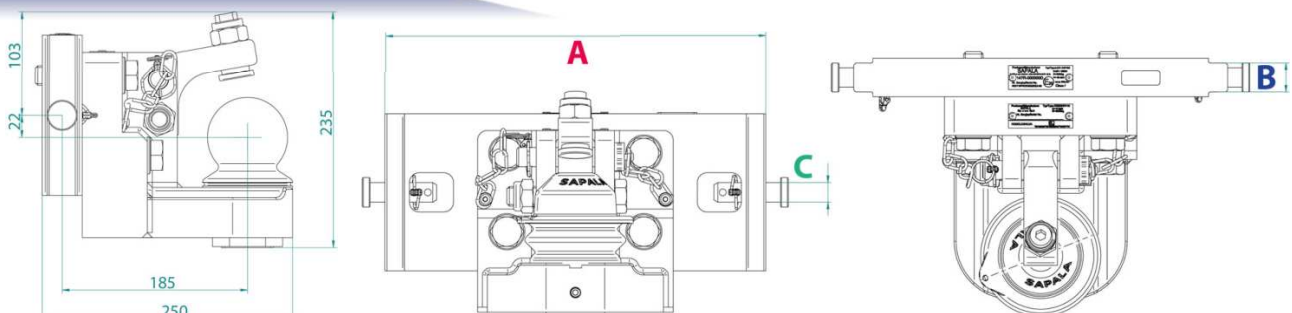
- A** - Plattenbreite / adaptive plate width
B - Plattendicke am Montageort / plate
thickness in the place of installation
C - der Durchmesser der Bolzen / pin diameter



PREMIUM

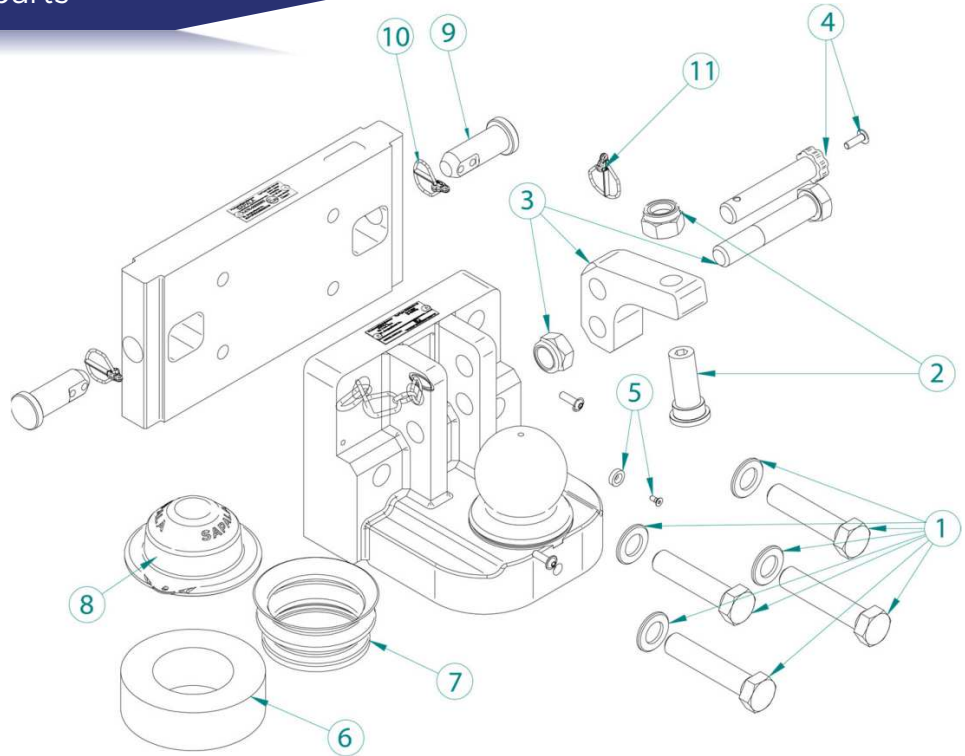
STANDARD

ABMESSUNGEN / dimensions



ERSATZTEILE / spare parts

9. Sperrwellen für die Platte	Teilenummer/ part number
312-31-22	CZ0016
314-30-20	CZ0015
322-30-22	CZ0016
330-30-20	CZ0015
330-32-25	CZ0017
335-30-22	CZ0016
390-30-20	CZ0015
390-32-25	CZ0017



	Teilenummer/ part number
1	KIT0001
2	KIT0002
3	KIT0003
4	KIT0004
5	KIT0006
6	CZ0005
7	CZ0004
8	CZ0003
9	Tabelle unten
10,11	CZ0002

PASSENDE ZUGÖSEN / matching drawbar eyes

Weitere Informationen auf S. 70 / more information on page 70



UDK80F8A HD



UDK80F8B

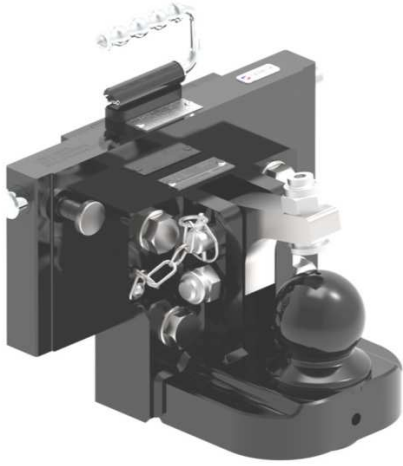


UDK80W01

PRODUKTNUMMERIERUNG / PRODUCT CODES (z.B. ZK8021 LBB1330-32-25 BBKS)							
TYP / type	Varian- te / num- ber	Lochbild / hole pattern	Verriegelungs- option/ plate option	Abmessungen der Platte / plate dimen- sions	Gewinde- bohrungen / mounting holes	Farbe / color	Sonderbe- zeichnung (Option) / option
ZK80	X	1	LBB1	X-X-X	B	X	X
	1 (S=3t)	1 (140x80)	LBB1	312-31-22	B (M20)	BK (schwarz)	S (Standard)
	2 (S=4t)			314-30-20		GN (grün)	P (Premium)
				322-30-22		GY (grau)	C (mit Sensor)
				330-30-20			
				330-32-25			
				335-30-22			
				390-30-20			
				390-32-25			

Achtung! Nur die mit X gekennzeichneten Felder sind mit dem gewählten Parameter aus der untenstehenden Spalte auszufüllen!

When numbering, replace **ONLY** the positions containing **X** parameters with those from the column below labeled **X**!



KUGELKUPPLUNG TYP K80

Plattenverriegelung mit oberen Bolzen LBSG

K80 BALL HITCH upper pins plate option LBSG

Homologation / homologation:

e20*2015/208*2018/829ND*00051*01

e32*2015/208*2020/540ND*00043*00

TECHNISCHE PARAMETER / technical data

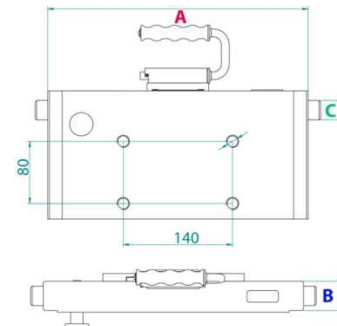
Artikelnummer / product number	Lochbild/ hole pattern, [mm]	Verfügbare Platten- breiten / possible plate width, [mm]	Der Durchmesser der Bolzen/ pin diameter, [mm]	Max. Zul. D- Wert/ D-Value [kN]	Max. Zul. Stütz- last S/ S-Value, [kg]	Gewicht / weight [kg]
ZK801 Standard / ZK801 Premium	140x80, Ø21	260-333,5	Ø80 Kugel / ball	90	2000	50-55
ZK802 Standard / ZK801 Premium	140x80, Ø21	260-333,5	Ø80 Kugel / ball	100	2000	50-55

VERFÜGBARE VARIANTEN / options

Abmessungen der Platte / plate dimensions A-B-C [mm]	Schwarz/ black (BK)	Grün John Deere / green JD (GN)	Grau Fendt / grey Fendt (GY)
333,5-37,5-25	●		
320-37,5-25	●		
310-37,5-25	●		
260-37,5-25	●		

Kugelsicherung / ball protection	STANDARD	PREMIUM
Schaumstoff / rubber	●	
Gummihülle / bellows		●
Kugelabdeckung / cover		●

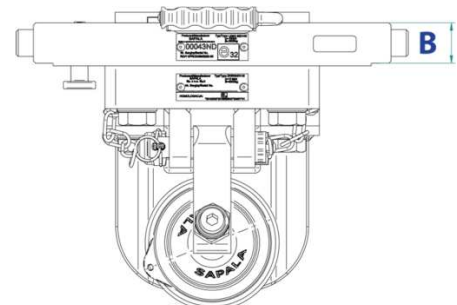
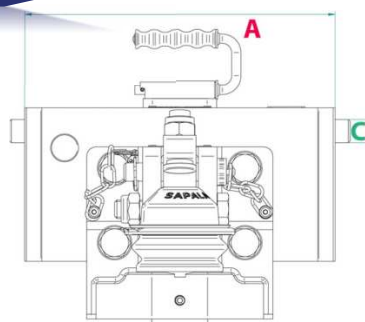
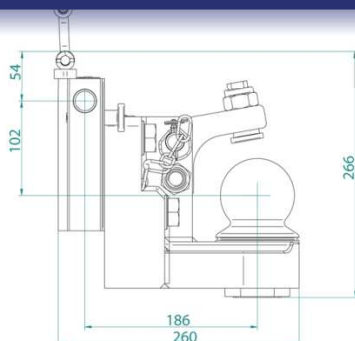
- A** - Plattenbreite / adaptive plate width
B - Plattendicke am Montageort / plate
thickness in the place of installation
C - der Durchmesser der Bolzen / pin diameter



PREMIUM

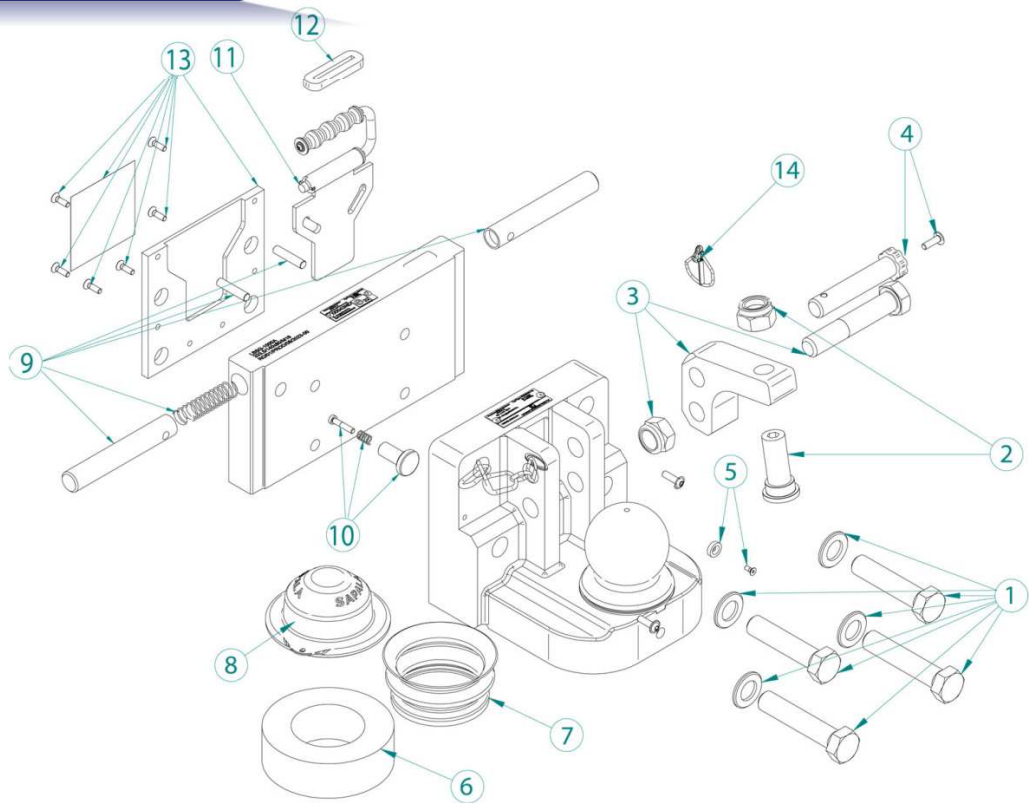
STANDARD

ABMESSUNGEN / dimensions



ERSATZTEILE / spare parts

	Teilenummer/ part number
1	KIT0001
2	KIT0002
3	KIT0003
4	KIT0004
5	KIT0006
6	CZ0005
7	CZ0004
8	CZ0003
9	Tabelle unten
10	KIT0044
11	KIT0045
12	CZ0001
13	KIT0046
	CZ0002



9. Sperrwellen für die Platte	Teilenummer/ part number
333,5-37,5-25	KIT0040
320-37,5-25	KIT0041
310-37,5-25	KIT0042
260-37,5-25	KIT0043

PASSENDE ZUGÖSEN / matching drawbar eyes

Weitere Informationen auf S. 70 / more information on page 70



UDK80F8A HD



UDK80F8B

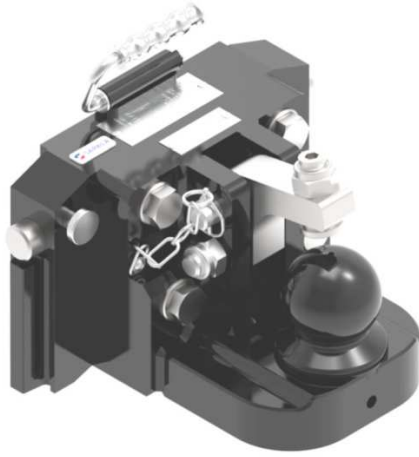


UDK80W01

PRODUKTNUMMERIERUNG / PRODUCT CODES (z.B. ZK8021 LBSG330-32-25 BBKS)							
TYP / type	Varian- te / num- ber	Lochbild / hole pattern	Verriegel- ungsoption/ plate option	Abmessungen der Platte / plate dimen- sions	Gewinde- bohrungen / mounting holes	Farbe / color	Sonderbe- zeichnung (Option) / option
ZK80	X	1	LBSG	X-X-X	B	X	X
	1 (S=3t)	1 (140x80)	LBSG	333,5-37,5-25	B (M20)	BK (schwarz)	S (Standard)
	2 (S=4t)			320-37,5-25		GN (grün)	P (Premium)
				310-37,5-25		GY (grau)	C (mit Sensor)
				260-37,5-25			

Achtung! Nur die mit X gekennzeichneten Felder sind mit dem gewählten Parameter aus der untenstehenden Spalte auszufüllen!

When numbering, replace **ONLY** the positions containing **X** parameters with those from the column below labeled **X**!



KUGELKUPPLUNG TYP K80

Plattenverriegelung Typ Sauer mann LBNH

K80 BALL HITCH

Sauer mann type plate option LBNH

Homologation / homologation:

e20*2015/208*2018/829ND*00051*01

e20*2015/208*2020/540ND*00016*01

TECHNISCHE PARAMETER / technical data

Artikelnummer / product number	Lochbild/ hole pattern, [mm]	Verfügbare Platten- breiten / possible plate width, [mm]	Der Durchmesser der Bolzen/ pin diameter, [mm]	Max. Zul. D- Wert/ D-Value [kN]	Max. Zul. Stütz- last S/ S-Value, [kg]	Gewicht / weight [kg]
ZK801 Standard / ZK801 Premium	140x80, Ø21	320	Ø80 Kugel / ball	90	3000	50-55
ZK802 Standard / ZK802 Premium	140x80, Ø21	320	Ø80 Kugel / ball	100	4000	50-55

VERFÜGBARE VARIANTEN / options

Kugelsicherung / ball protection	STANDARD	PREMIUM
Schaumstoff / rubber	●	
Gummihülle / bellows		●
Kugelabdeckung / cover		●

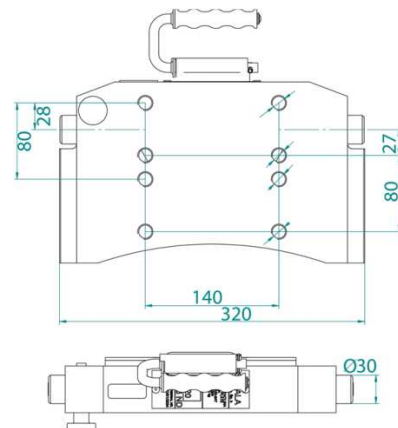


PREMIUM



STANDARD

Abmessungen der Platte / plate dimensions A-B-C [mm]	Schwarz/ black (BK)	Grün John Deere / green JD (GN)	Grau Fendt / grey Fendt (GY)
330-20	●		

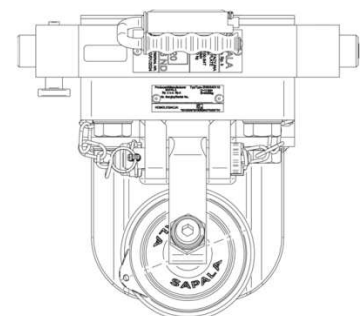
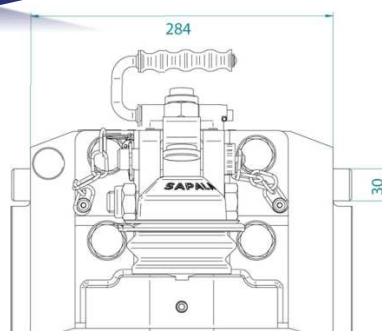
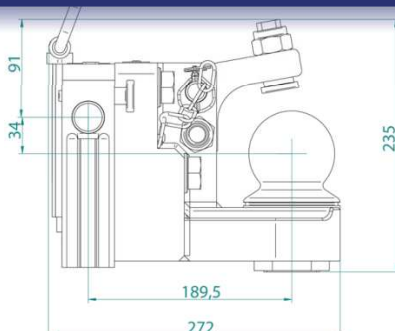


A - Plattenbreite / adaptive plate width

B - Plattendicke am Montageort / plate
thickness in the place of installation

C - der Durchmesser der Bolzen / pin diameter

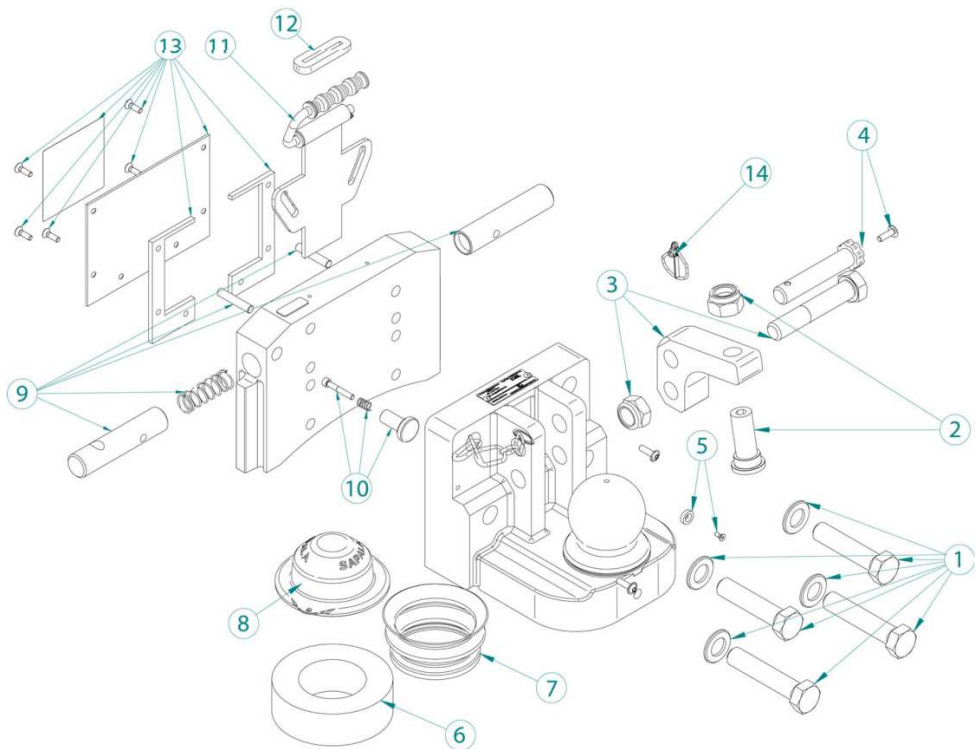
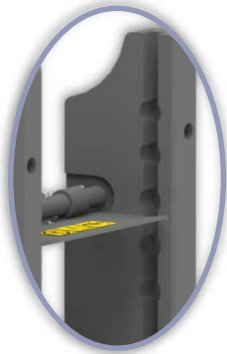
ABMESSUNGEN / dimensions



ERSATZTEILE / spare parts

Kupplungen mit der LBNH-Adapterplatte passen zu Anhängerrahmen mit einer Breite von 320 mm vom Typ Saueremann. Montage an New Holland-Traktoren.

LBNH adaptive plate hitches are compatible with 320mm wide Saueremann hitch frames. Suitable for mounting on New Holland tractors



	Teilenummer/ part number
1	KIT0001
2	KIT0002
3	KIT0003
4	KIT0004
5	KIT0006
6	CZ0005
7	CZ0004
8	CZ0003
9	KIT0047
10	KIT0048
11	KIT0049
12	CZ0001
13	KIT0050
14	CZ0002

PASSENDE ZUGÖSEN / matching drawbar eyes

Weitere Informationen auf S. 70 / more information on page 70



UDK80F8A HD



UDK80F8B

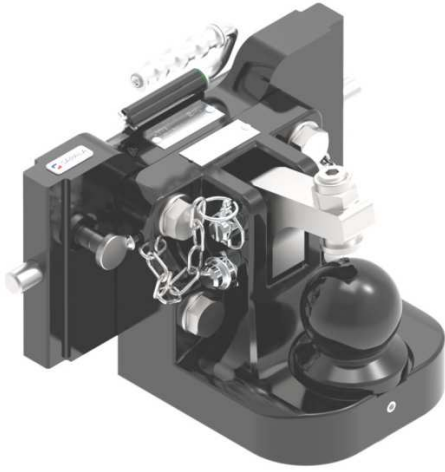


UDK80W01

PRODUKTNUMMERIERUNG / PRODUCT CODES (z.B. ZK8021 LBNH BBKP)						
TYP / type	Varian- te / number	Lochbild / hole pattern	Verriegel- ungsoption/ plate option	Gewinde- bohrungen / mounting holes	Farbe / color	Sonderbeze- ichnung (Option) / option
ZK80	X	1	LBNH	C	BK	X
	1 (S=3t)	1 (140x80)	LBNH	C (M20/M16)	BK (schwarz)	S (Standard)
	2 (S=4t)			D (M20/M20)		P (Premium)
						C (mit Sensor)

Achtung! Nur die mit X gekennzeichneten Felder sind mit dem gewählten Parameter aus der untenstehenden Spalte auszufüllen!

When numbering, replace **ONLY** the positions containing **X** parameters with those from the column below labeled **X**!



KUGELKUPPLUNG TYP K80

blokowanie standard LBPB

K80 BALL HITCH **HEAVY DUTY**
standard plate option LBPB

Homologation / homologation:

e20*2015/208*2020/540ND*00095*00

e20*2015/208*2020/540ND*00096*00

TECHNISCHE PARAMETER / technical data

Artikelnummer / product number	Lochbild/ hole pattern, [mm]	Verfügbare Platten- breiten / possible plate width, [mm]	Der Durchmesser der Bolzen/ pin diameter, [mm]	Max. Zul. D- Wert/ D-Value [kN]	Max. Zul. Stütz- last S/ S-Value, [kg]	Gewicht / weight [kg]
ZK803 Standard / ZK803 Premium	140x80, Ø25	330	Ø80 Kugel / ball	130	5000	50

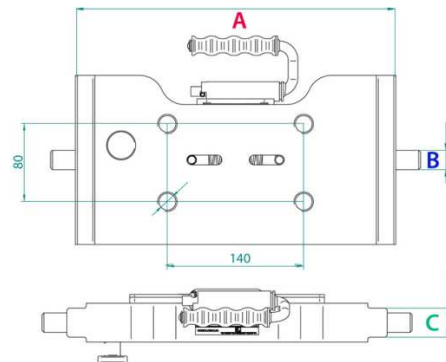
VERFÜGBARE VARIANTEN / options

Abmessungen der Platte / plate dimensions A-B-C [mm]	Schwarz/ black (BK)	Grün John Deere / green JD (GN)	Grau Fendt / grey Fendt (GY)
312-31-22	●		●
314-30-20	●		
322-30-22	●		
330-30-20	●		
330-32-25	●	●	
335-30-22	●		
390-30-20	●		
390-32-25	●	●	

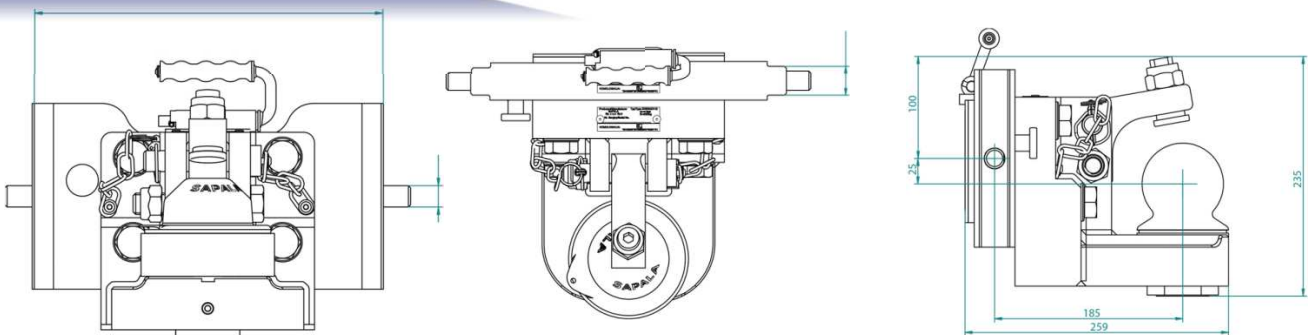
A - Plattenbreite / adaptive plate width

B - Plattendicke am Montageort / plate
thickness in the place of installation

C - der Durchmesser der Bolzen / pin diameter

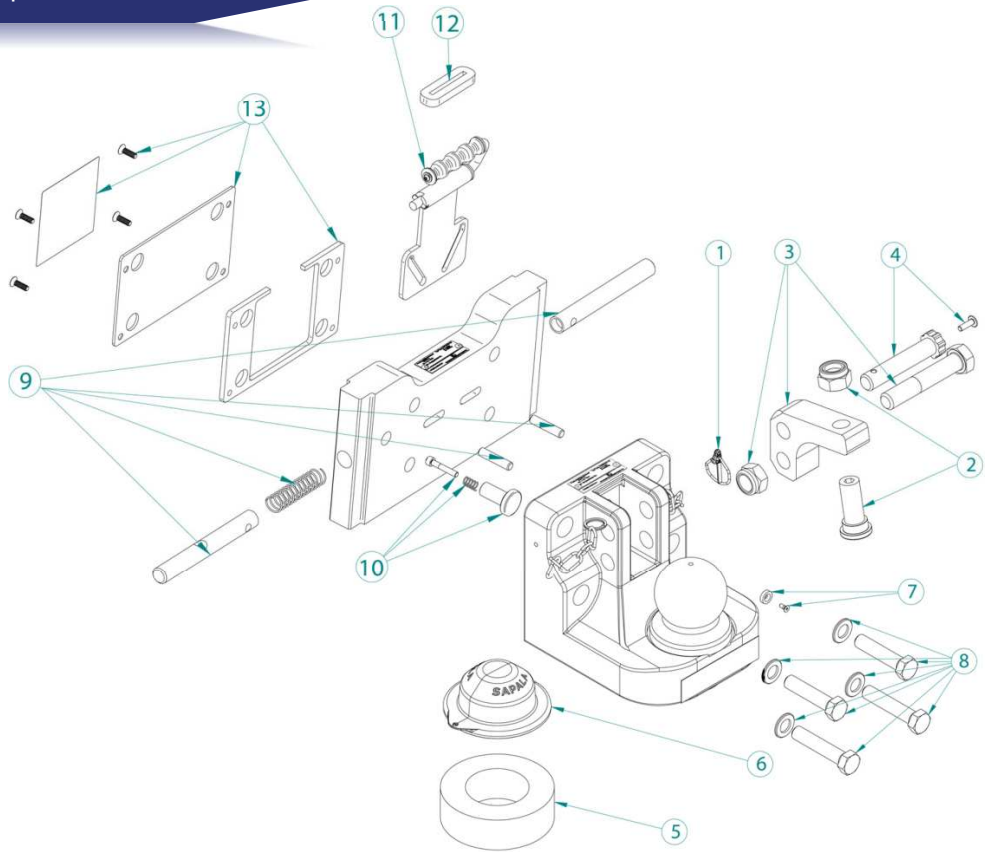


ABMESSUNGEN / dimensions



ERSATZTEILE / spare parts

	Teilenummer/ part number
1	CZ0002
2	KIT0002
3	KIT0003
4	KIT0004
5	CZ0005
6	CZ0003
7	KIT0006
8	KIT0072
9	Tabelle unten
10	CZ0001
11	KIT0008
12	KIT0007
13	KIT0009



9. Sperrwellen für die Platte	Teilenummer/ part number
312-31-22	KIT0064
314-30-20	KIT0065
322-30-22	KIT0066
330-30-20	KIT0067
330-32-25	KIT0068
335-30-22	KIT0069
390-30-20	KIT0070
390-32-25	KIT0071

PASSENDE ZUGÖSEN / matching drawbar eyes

Weitere Informationen auf S. 70 / more information on page 70



UDK80F8A HD



UDK80F8B

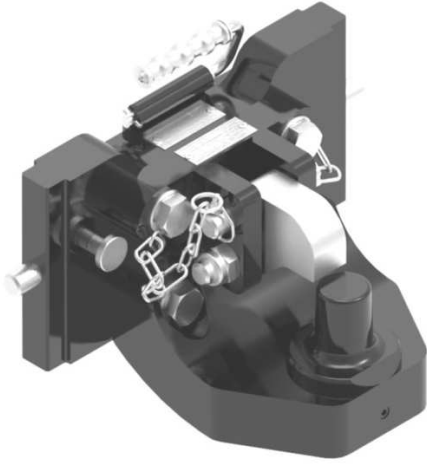


UDK80W01

PRODUKTNUMMERIERUNG / PRODUCT CODES (z.B. ZK8031 LBPU330-32-25 BBKP)							
TYP / type	Variante / number	Lochbild / hole pattern	Verriegelungsoption / plate option	Abmessungen der Platte / plate dimensions	Gewindebohrungen / mounting holes	Farbe / color	Sonderbezeichnung (Option) / option
ZK80	3	1	LBPU	X-X-X	B	BK	X
	3 (S=5t)	1 (140x80)	LBPU	312-31-22	B (M20)	BK (schwarz)	S (Standard)
				314-30-20		GN (grün)	P (Premium)
				322-30-22			C (mit Sensor)
				330-30-20			
				330-32-25			
				335-30-22			
				390-30-20			
				390-32-25			

Achtung! Nur die mit X gekennzeichneten Felder sind mit dem gewählten Parameter aus der untenstehenden Spalte auszufüllen!

When numbering, replace **ONLY** the positions containing **X** parameters with those from the column below labeled **X**!



PITON FIX

ANHÄNGEKUPPLUNG ZPF

Standardplattenverriegelung LBPV

ZPF PITON FIX COUPLING

standard plate option LBPV

Homologation / homologation:

E20*147R00/00*000002*00

e20*2015/208*2018/829ND*00053*01

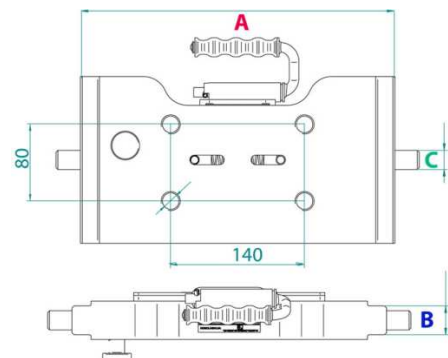
TECHNISCHE PARAMETER / technical data

Artikelnummer / product number	Lochbild/ hole pattern, [mm]	Verfügbare Plattenbreiten / possible plate width, [mm]	Der Durchmesser der Bolzen/ pin diameter, [mm]	Für die Zugösen / for drawbar eyes	Max. Zul. D-Wert/ D-Value [kN]	Max. Zul. Stützlast S/ S-Value, [kg]	Gewicht / weight [kg]
ZPF1	140x80, Ø21	312-390	Ø46	Ø50 do piton fix	100	3000	40-45

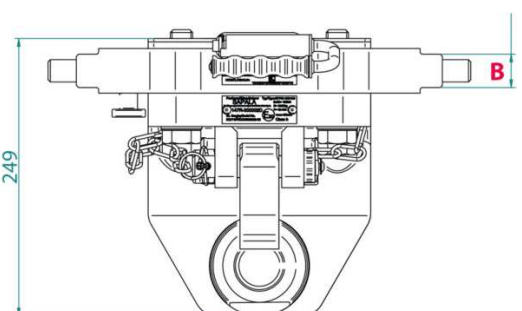
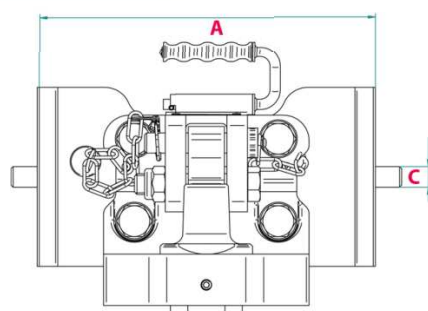
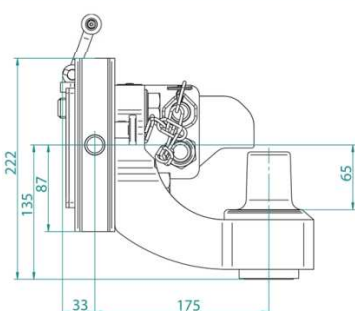
VERFÜGBARE VARIANTEN / options

Abmessungen der Platte / plate dimensions A-B-C [mm]	Schwarz/ black (BK)	Grün John Deere / green JD (GN)	Grau Fendt / grey Fendt (GY)
312-31-22	●		●
314-30-20	●		
322-30-22	●		
330-30-20	●		
330-32-25	●	●	
335-30-22	●		
390-30-20	●		
390-32-25	●	●	

- A** - Plattenbreite / adaptive plate width
- B** - Plattendicke am Montageort / plate thickness in the place of installation
- C** - der Durchmesser der Bolzen / pin diameter

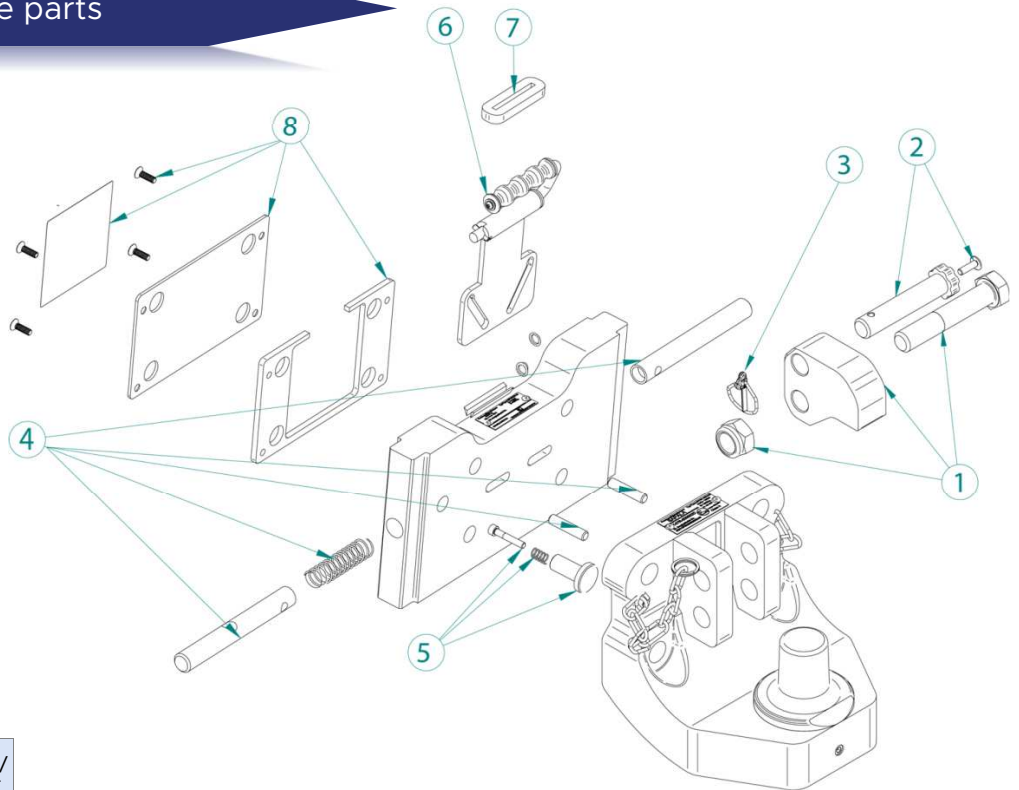


ABMESSUNGEN / dimensions



ERSATZTEILE / spare parts

	Teilenummer/ part number
1	KIT0028
2	KIT0004
3	CZ0002
4	Tabela obok
5	KIT0007
6	KIT0008
7	CZ0001
8	KIT0009



4. Sperrwellen für die Platte	Teilenummer/ part number
312-31-22	KIT0075
314-30-20	KIT0076
322-30-22	KIT0077
330-30-20	KIT0005
330-32-25	KIT0010
335-30-22	KIT0078
390-30-20	KIT0012
390-32-25	KIT0011

PASSENDE ZUGÖSEN / matching drawbar eyes

Weitere Informationen auf S. 72 / more information on page 72



UDPF50F8B

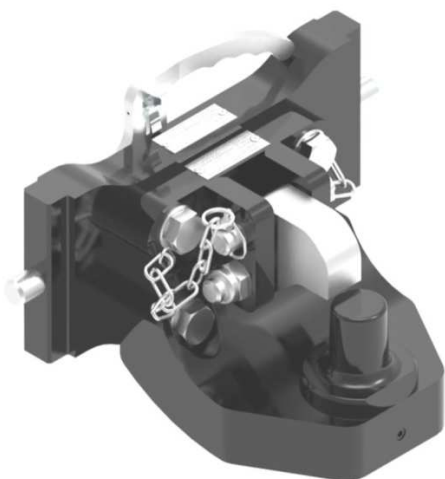


UDPF50F4C

PRODUKTNUMMERIERUNG / PRODUCT CODES (z.B. ZPF11 LBPU330-32-25 BBK)						
TYP / type	Varian- te / num- ber	Lochbild / hole pattern	Verriegel- ungsoption/ plate option	Abmessun- gen der Platte / plate dimen-	Gewinde- bohrungen / mounting holes	Farbe / color
ZPF	1	1	LBPU	X-X-X	B	X
	1	1 (140x80)	LBPU	312-31-22	B (M20)	BK (schwarz)
				314-30-20		GN (grün)
				322-30-22		GY (grau)
				330-30-20		
				330-32-25		
				335-30-22		
				390-30-20		
				390-32-25		

Achtung! Nur die mit X gekennzeichneten Felder sind mit dem gewählten Parameter aus der untenstehenden Spalte auszufüllen!

When numbering, replace **ONLY** the positions containing **X** parameters with those from the column below labeled **X**!



PITON FIX

ANHÄNGEKUPPLUNG ZPF

Komfortplattenverriegelung LB5S

ZPF PITON FIX COUPLING

comfort plate option LB5S

Homologation / homologation:

E20*147R00/00*000002*00

E20*147R00/00*000004*00

TECHNISCHE PARAMETER / technical data

Artikelnummer / product number	Lochbild/ hole pattern, [mm]	Verfügbare Plattenbreiten / possible plate width, [mm]	Der Durchmesser der Bolzen/ pin diameter, [mm]	Für die Zugösen / for drawbar eyes	Max. Zul. D-Wert/ D-Value [kN]	Max. Zul. Stützlast S/ S-Value, [kg]	Gewicht / weight [kg]
ZPF1	140x80, Ø21	312-390	Ø46	Ø50 do piton fix	100	3000	40-45

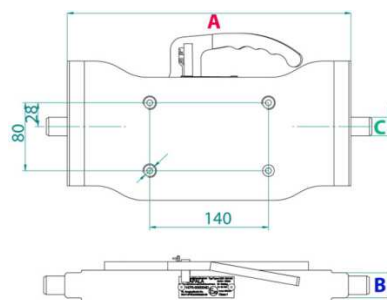
VERFÜGBARE VARIANTEN / options

Abmessungen der Platte / plate dimensions A-B-C [mm]	Schwarz/ black (BK)	Grün John Deere / green JD (GN)	Grau Fendt / grey Fendt (GY)
312-31-22	●		●
314-30-20	●		
322-30-22	●		
330-30-20	●		
330-32-25	●	●	
335-30-22	●		
390-30-20	●		
390-32-25	●	●	

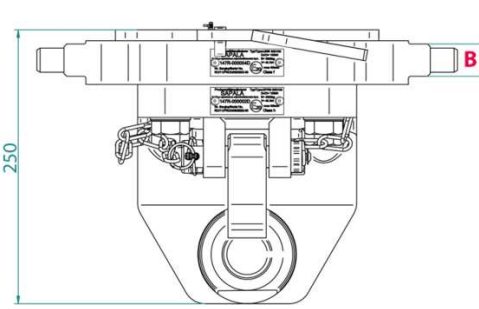
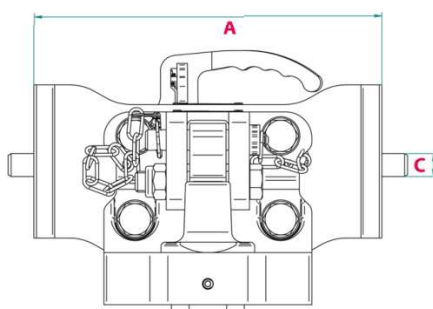
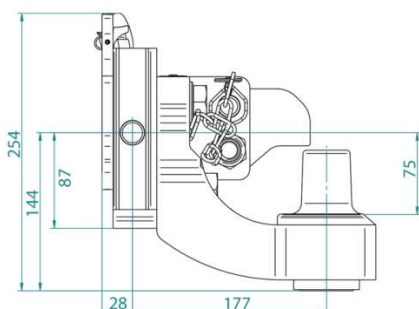
A - Plattenbreite / adaptive plate width

B - Plattendicke am Montageort / plate thickness in the place of installation

C - der Durchmesser der Bolzen / pin diameter



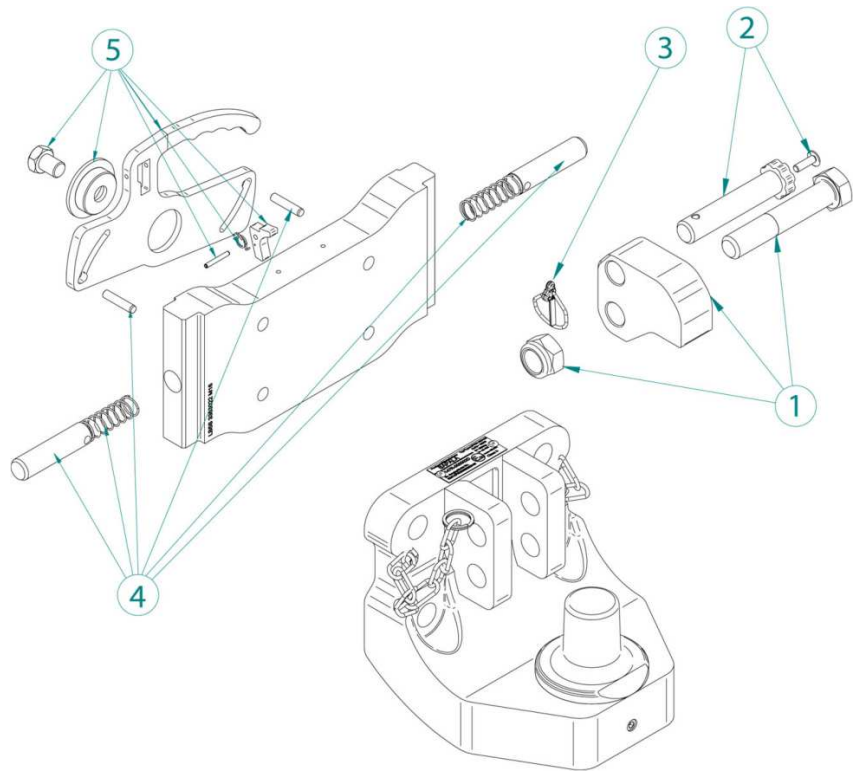
ABMESSUNGEN / dimensions



ERSATZTEILE / spare parts

	Teilenummer/ part number
1	KIT0028
2	KIT0004
3	CZ0002
4	Tabelle unten
5	KIT0027

4. Sperrwellen für die Platte	Teilenummer/ part number
312-31-22	KIT0020
314-30-20	KIT0021
322-30-22	KIT0022
330-30-20	KIT0023
330-32-25	KIT0024
335-30-22	KIT0025
390-30-20	KIT0051
390-32-25	KIT0052



PASSENDE ZUGÖSEN / matching drawbar eyes

Weitere Informationen auf S. 72 /
more information on page 72



UDPF50F8B

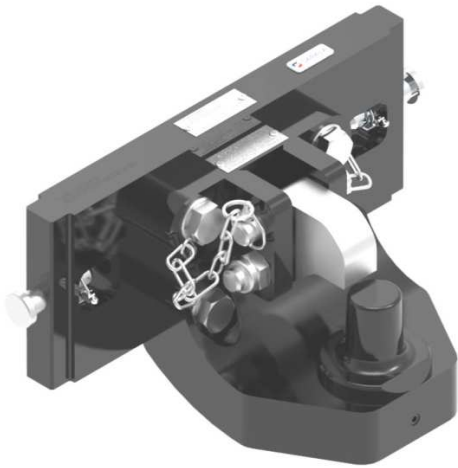


UDPF50F4C

PRODUKTNUMMERIERUNG / PRODUCT CODES (z.B. ZPF11 LB5S330-32-25 BBK)						
TYP / type	Varian- te / num- ber	Lochbild / hole pattern	Verriegel- ungsoption/ plate option	Abmessungen der Platte / plate dimen-	Gewinde- bohrungen / mounting holes	Farbe / color
ZPF	1	1	LB5S	X-X-X	B	X
	1	1 (140x80)	LB5S	312-31-22	B (M20)	BK (schwarz)
				314-30-20		GN (grün)
				322-30-22		GY (grau)
				330-30-20		
				330-32-25		
				335-30-22		
				390-30-20		
				390-32-25		

Achtung! Nur die mit X gekennzeichneten Felder sind mit dem gewählten Parameter aus der untenstehenden Spalte auszufüllen!

When numbering, replace **ONLY** the positions containing **X** parameters with those from the column below labeled **X**!



PITON FIX

ANHÄNGEKUPPLUNG ZPF

Manuelle Plattenverriegelung LBBI

ZPF PITON FIX COUPLING

manual plate option LBBI

Homologation / homologation:

E20*147R00/00*000002*00

E20*147R00/00*000006*00

TECHNISCHE PARAMETER / technical data

Artikelnummer / product number	Lochbild/ hole pattern, [mm]	Verfügbare Plattenbreiten / possible plate width, [mm]	Der Durchmesser der Bolzen/ pin diameter, [mm]	Für die Zugösen / for drawbar eyes	Max. Zul. D-Wert/ D-Value [kN]	Max. Zul. Stützlast S/ S-Value, [kg]	Gewicht / weight [kg]
ZPF1	140x80, Ø21	312-390	Ø46	Ø50 do piton fix	100	3000	40-45

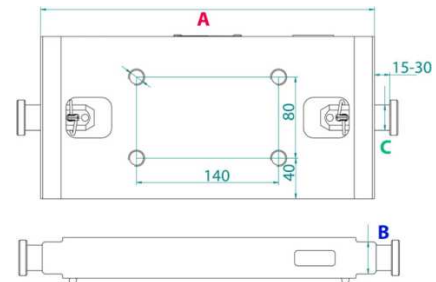
VERFÜGBARE VARIANTEN / options

Abmessungen der Platte / plate dimensions A-B-C [mm]	Schwarz/ black (BK)	Grün John Deere / green JD (GN)	Grau Fendt / grey Fendt (GY)
312-31-22	●		●
314-30-20	●		
322-30-22	●		
330-30-20	●		
330-32-25	●	●	
335-30-22	●		
390-30-20	●		
390-32-25	●	●	

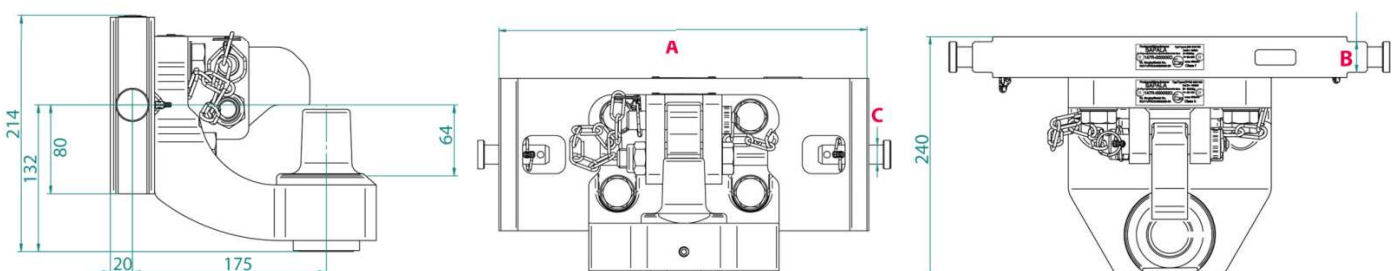
A - Plattenbreite / adaptive plate width

B - Plattendicke am Montageort / plate thickness in the place of installation

C - der Durchmesser der Bolzen / pin diameter



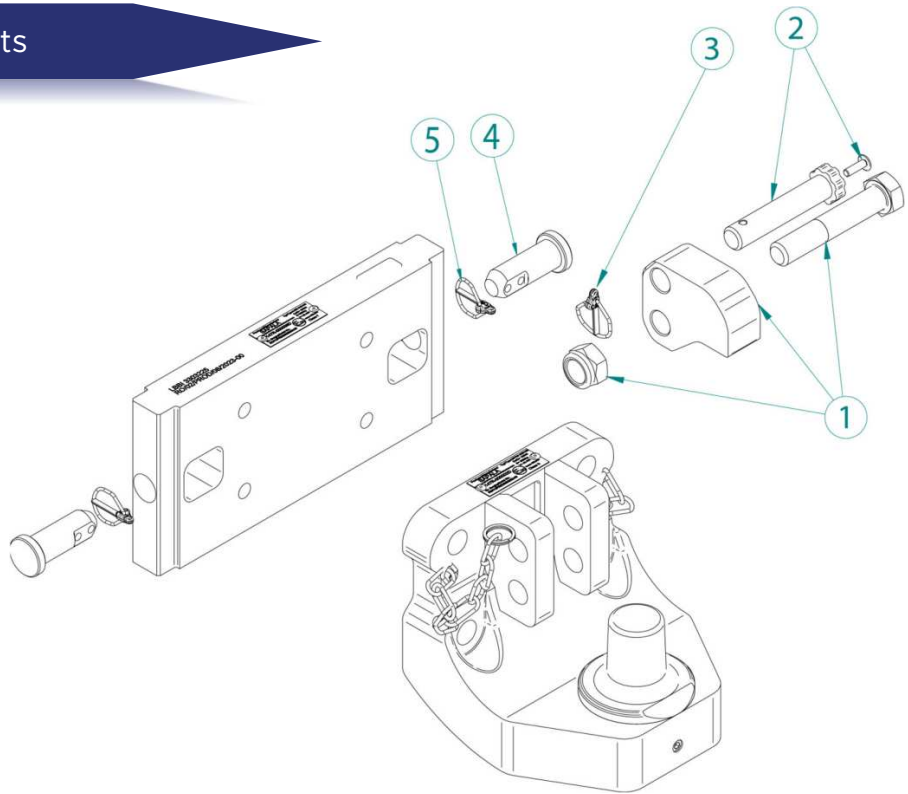
ABMESSUNGEN / dimensions



ERSATZTEILE / spare parts

3. Sperrwellen für die Platte	Teilenummer/ part number
312-31-22	CZ0016
314-30-20	CZ0015
322-30-22	CZ0016
330-30-20	CZ0015
330-32-25	CZ0017
335-30-22	CZ0016
390-30-20	CZ0015
390-32-25	CZ0017

	Teilenummer/ part number
1	KIT0028
2	KIT0004
3	CZ0002
4	Tabelle unten
5	CZ0002



PASSENDE ZUGÖSEN / matching drawbar eyes

Weitere Informationen auf S. 72 /
more information on page 72



UDPF50F8B

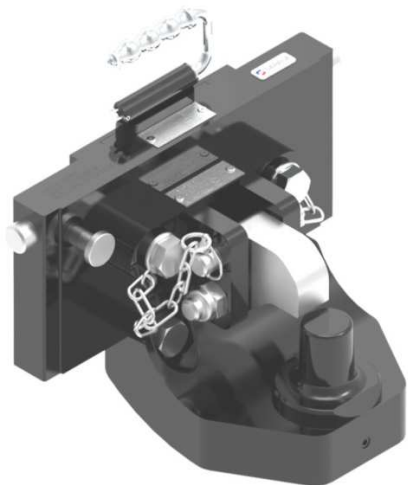


UDPF50F4C

PRODUKTNUMMERIERUNG / PRODUCT CODES (z.B. ZPF11 LBBI330-32-25 BBK)						
TYP / type	Varianten / number	Lochbild / hole pattern	Verriegelungsoption / plate option	Abmessungen der Platte / plate dimensions	Gewindebohrungen / mounting holes	Farbe / color
ZPF	1	1	LBBI	X-X-X	B	X
	1	1 (140x80)	LBBI	312-31-22	B (M20)	BK (schwarz)
				314-30-20		GN (grün)
				322-30-22		GY (grau)
				330-30-20		
				330-32-25		
				335-30-22		
				390-30-20		
				390-32-25		

Achtung! Nur die mit X gekennzeichneten Felder sind mit dem gewählten Parameter aus der untenstehenden Spalte auszufüllen!

When numbering, replace **ONLY** the positions containing **X** parameters with those from the column below labeled **X**!



PITON FIX

ANHÄNGEKUPPLUNG ZPF

Plattenverriegelung mit oberen Bolzen LBSG

ZPF PITON FIX COUPLING

upper pins plate option LBSG

Homologation / homologation:
 E20*147R00/00*000002*00
 e32*2015/208*2020/540ND*00043*00

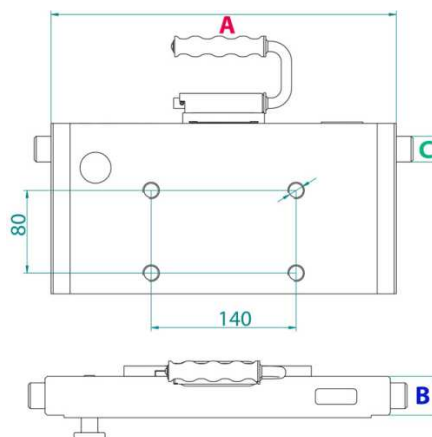
TECHNISCHE PARAMETER / technical data

Artikelnummer / product number	Lochbild/ hole pattern, [mm]	Verfügbare Plattenbreiten / possible plate width, [mm]	Der Durchmesser der Bolzen/ pin diameter, [mm]	Für die Zugösen / for drawbar eyes	Max. Zul. D-Wert/ D-Value [kN]	Max. Zul. Stützlast S/ S-Value, [kg]	Gewicht / weight [kg]
ZPF1	140x80, Ø21	260-333,5	Ø46	Ø50 do piton fix	100	2000	40-45

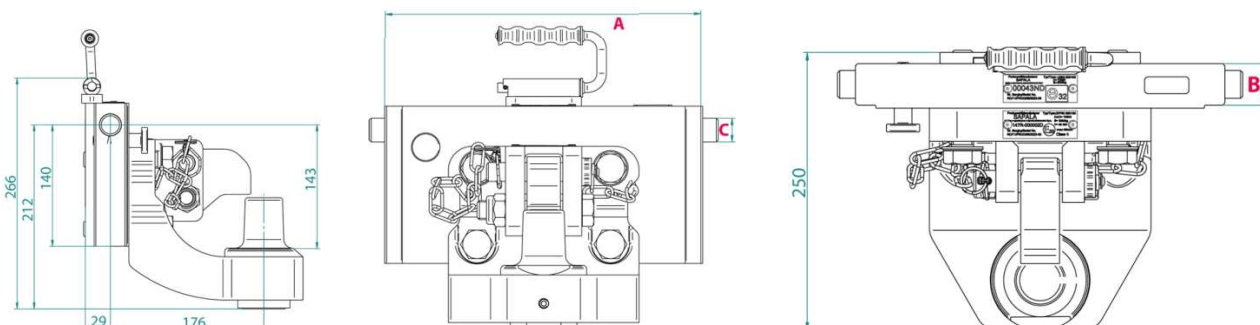
VERFÜGBARE VARIANTEN / options

Abmessungen der Platte / plate dimensions A-B-C [mm]	Schwarz/ black (BK)	Grün John Deere / green JD (GN)	Grau Fendt / grey Fendt (GY)
333,5-37,5-25	●		
320-37,5-25	●		
310-37,5-25	●		
260-37,5-25	●		

- A** - Plattenbreite / adaptive plate width
- B** - Plattendicke am Montageort / plate thickness in the place of installation
- C** - der Durchmesser der Bolzen / pin diameter



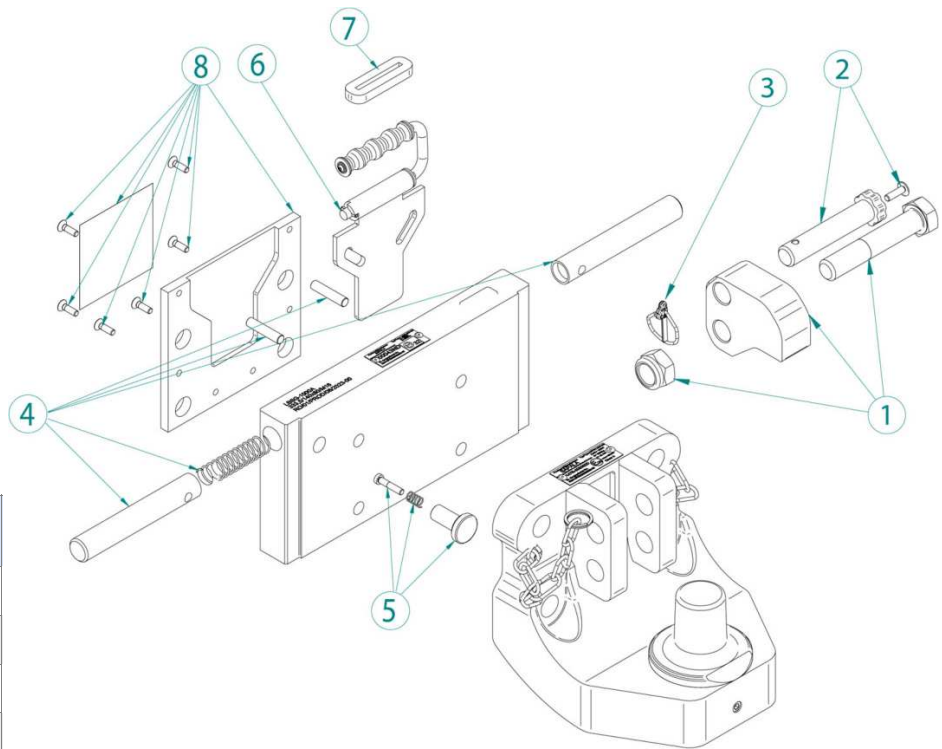
ABMESSUNGEN / dimensions



ERSATZTEILE / spare parts

	Teilenummer/ part number
1	KIT0028
2	KIT0004
3	CZ0002
4	Tabela obok
5	KIT0044
6	KIT0045
7	CZ0001
8	KIT0046

4. Sperrwellen für die Platte	Teilenummer/ part number
333,5-37,5-25	KIT0040
320-37,5-25	KIT0041
310-37,5-25	KIT0042
260-37,5-25	KIT0043



PASSENDE ZUGÖSEN / matching drawbar eyes

Weitere Informationen auf S. 72 /
more information on page 72



UDPF50F8B

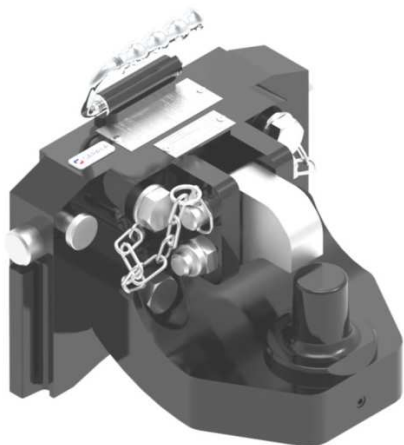


UDPF50F4C

PRODUKTNUMMIERUNG / PRODUCT CODES (z.B. ZPF11 LBSG260-37,5-25 BBK)						
TYP / type	Varian- te / num- ber	Lochbild / hole pattern	Verriegel- ungsoption/ plate option	Abmessungen der Platte / plate dimen-	Gewinde- bohrungen / mounting holes	Farbe / color
ZPF	1	1	LBSG	X-X-X	B	X
	1	1 (140x80)	LBSG	333,5-37,5-25	B (M20)	BK (schwarz)
				320-37,5-25		
				310-37,5-25		
				260-37,5-25		

**Achtung! Nur die
mit X gekennze-
ichneten Felder
sind mit dem
gewählten Para-
meter aus der
untenstehenden
Spalte aus-
zufüllen!**

When numbering,
replace **ONLY** the
positions contain-
ing **X** param-
eters with those
from the column
below labeled **X**!



PITON FIX

ANHÄNGEKUPPLUNG ZPF

Plattenverriegelung Typ Sauermann LBNH

ZPF PITON FIX COUPLING

Sauermann type plate option LBNH

Homologation / homologation:
 E20*147R00/00*000002*00
 e20*2015/208*2020/540ND*00016*01

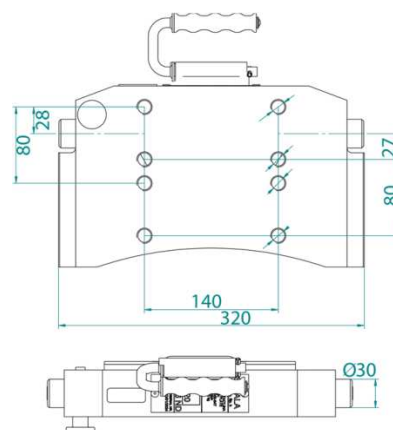
TECHNISCHE PARAMETER / technical data

Artikelnummer / product number	Lochbild/ hole pattern, [mm]	Verfügbare Plattenbreiten / possible plate width, [mm]	Der Durchmesser der Bolzen/ pin diameter, [mm]	Für die Zugösen / for drawbar eyes	Max. Zul. D-Wert/ D-Value [kN]	Max. Zul. Stützlast S/ S-Value, [kg]	Gewicht / weight [kg]
ZPF1	140x80, Ø21	320	Ø46	Ø50 do piton fix	100	3000	45

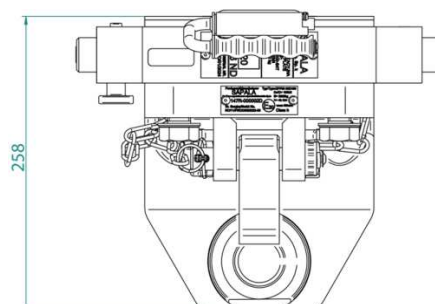
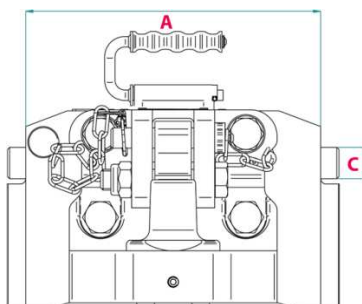
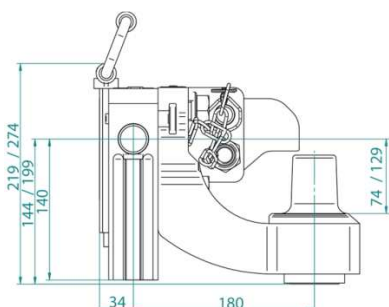
VERFÜGBARE VARIANTEN / options

Abmessungen der Platte / plate dimensions A-B-C [mm]	Schwarz/ black (BK)	Grün John Deere / green JD (GN)	Grau Fendt / grey Fendt (GY)
330-20	●		

- A** - Plattenbreite / adaptive plate width
- B** - Plattendicke am Montageort / plate thickness in the place of installation
- C** - der Durchmesser der Bolzen / pin diameter

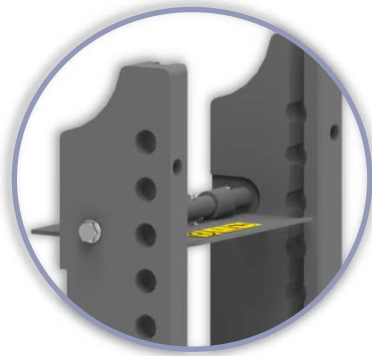
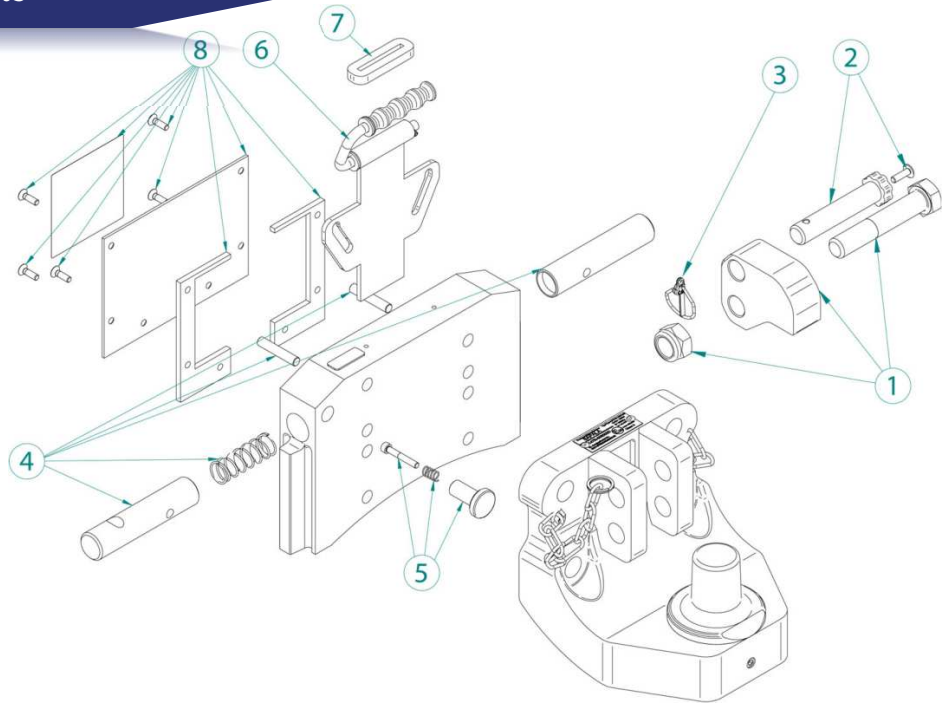


ABMESSUNGEN / dimensions



ERSATZTEILE / spare parts

	Teilenummer / part number
1	KIT0028
2	KIT0004
3	CZ0002
4	KIT0047
5	KIT0048
6	KIT0049
7	CZ0001
8	KIT0050



Kupplungen mit der LBNH-Adapterplatte passen zu Anhängerrahmen mit einer Breite von 320 mm vom Typ Sauermann. Montage an New Holland-Traktoren.

LBNH adaptive plate hitches are compatible with 320mm wide Sauermann hitch frames. Suitable for mounting on New Holland tractors

PASSENDE ZUGÖSEN / matching drawbar eyes

Weitere Informationen auf S. 72 / more information on page 72



UDPF50F8B

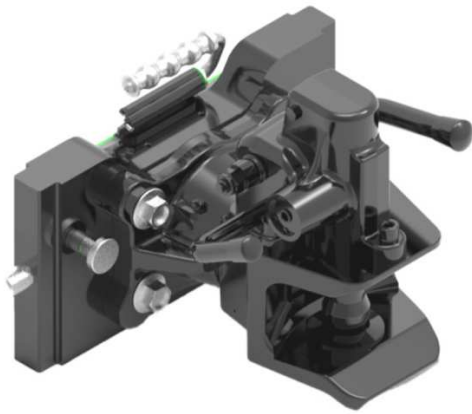


UDPF50F4C

PRODUKTNUMMERIERUNG / PRODUCT CODES (z.B. ZPF11 LBNH BBK)					
TYP / type	Variante / number	Lochbild / hole pattern	Verriegelungsoption / plate option	Gewindebohrungen / mounting holes	Farbe / color
ZPF	1	1	LBNH	D	BK
	1	1 (140x80)	LBNH	D (M20/M20)	BK (schwarz)

Achtung! Nur die mit X gekennzeichneten Felder sind mit dem gewählten Parameter aus der untenstehenden Spalte auszufüllen!

When numbering, replace **ONLY** the positions containing **X** parameters with those from the column below labeled **X**!



AUTOMATISCHE ANHÄNGEKUPPLUNG ZAF

Standardplattenverriegelung LBPV

ZAF AUTOMATIC COUPLING standard plate option LBPV

Homologation / homologation:
e32*2015/208*2020/540ND*00055*00
e20*2015/208*2018/829ND*00053*01

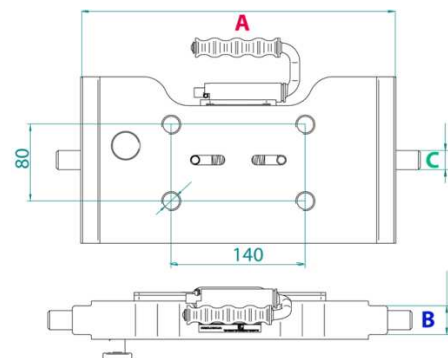
TECHNISCHE PARAMETER / technical data

Artikelnummer / product number	Lochbild/ hole pattern, [mm]	Verfügbare Plattenbreiten / possible plate width, [mm]	Der Durchmesser der Bolzen/ pin diameter, [mm]	Für die Zugösen / for drawbar eyes	Max. Zul. D-Wert/ D-Value [kN]	Max. Zul. Stützlast S/ S-Value, [kg]	Gewicht / weight [kg]
ZAF1	140x80, Ø21, Ø17	312-390	Ø38 zylindrischer Bolzen / barell pin	Ø40	105	2500	39-42

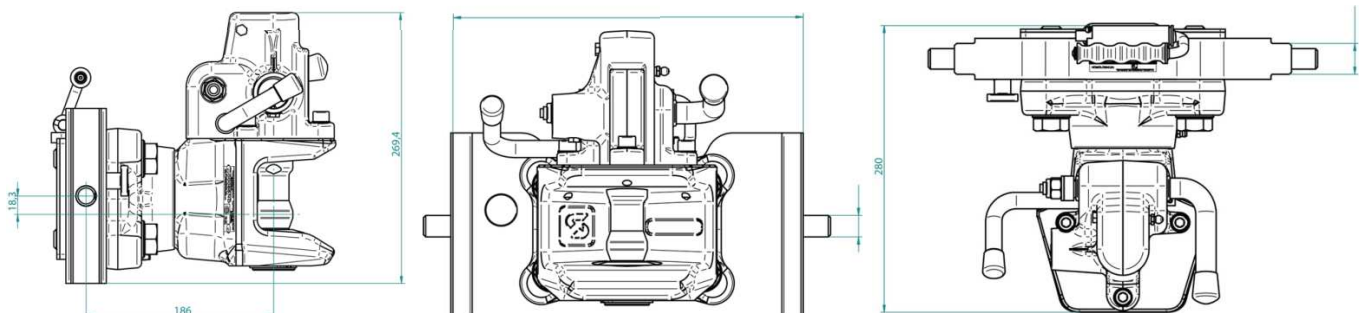
VERFÜGBARE VARIANTEN / options

Abmessungen der Platte / plate dimensions A-B-C [mm]	Schwarz/ black (BK)	Grün John Deere / green JD (GN)	Grau Fendt / grey Fendt (GY)
312-31-22	●		●
314-30-20	●		
322-30-22	●		
330-30-20	●		
330-32-25	●	●	
335-30-22	●		
390-30-20	●		
390-32-25	●	●	

- A** - Plattenbreite / adaptive plate width
- B** - Plattendicke am Montageort / plate thickness in the place of installation
- C** - der Durchmesser der Bolzen / pin diameter

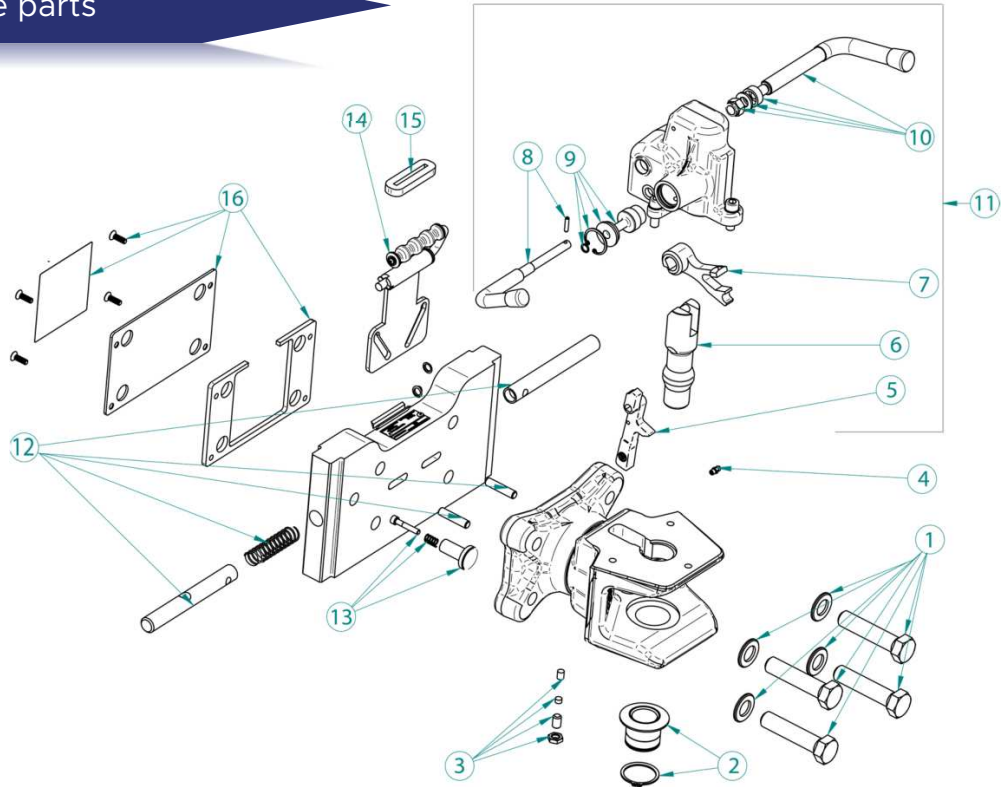


ABMESSUNGEN / dimensions



ERSATZTEILE / spare parts

	Teilenummer/ part number
1	KIT0013 (M16)
1	KIT0073 (M20)
2	KIT0014
3	KIT0015
4	CZ0006
5	CZ0008
6	CZ0007
7	CZ0009
8	KIT0017
9	KIT0018
10	KIT0016
11	KIT0019
12	Tabelle unten
13	KIT0007
14	KIT0008
15	CZ0001
16	KIT0009



12. Sperrwellen für die Platte	Teilenummer / part number
312-31-22	KIT0075
314-30-20	KIT0076
322-30-22	KIT0077
330-30-20	KIT0005
330-32-25	KIT0010
335-30-22	KIT0078
390-30-20	KIT0012
390-32-25	KIT0011

PASSENDE ZUGÖSEN / matching drawbar eyes

Weitere Informationen auf S. 71 / more information on page 71



UD40F6A01

UD40F8A01

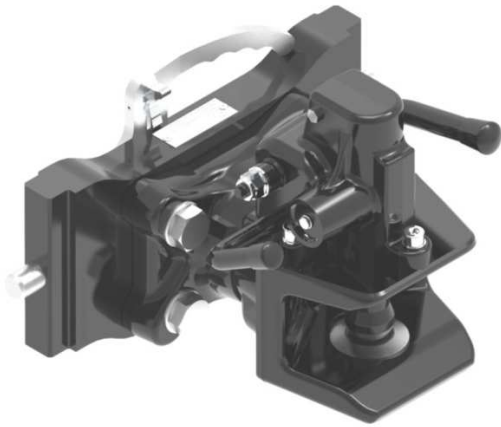
UD40F8B01

UD40W01

PRODUKTNUMMERIERUNG / PRODUCT CODES (z.B. ZAF11 LBPU330-32-25 ABK)						
TYP / type	Varian- te / num- ber	Lochbild / hole pattern	Verriegel- ungsoption/ plate option	Abmessungen der Platte / plate dimen-	Gewinde- bohrungen / mounting holes	Farbe / color
ZAF	1	1	LBPU	X-X-X	A	X
	1	1 (140x80)	LBPU	312-31-22	A (M16)	BK (schwarz)
				314-30-20	B (M20)	GN (grün)
				322-30-22		GY (grau)
				330-30-20		
				330-32-25		
				335-30-22		
				390-30-20		
				390-32-25		

Achtung! Nur die mit X gekennzeichneten Felder sind mit dem gewählten Parameter aus der untenstehenden Spalte auszufüllen!

When numbering, replace **ONLY** the positions containing **X** parameters with those from the column below labeled **X!**



AUTOMATISCHE ANHÄNGEKUPPLUNG ZAF

Komfortplattenverriegelung LB5S

ZAF AUTOMATIC COUPLING comfort plate option LB5S

Homologation / homologation:
e32*2015/208*2020/540ND*00055*00
E20*147R00/00*000004*00

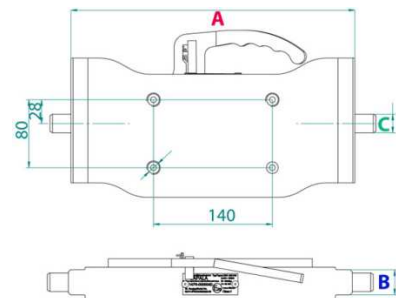
TECHNISCHE PARAMETER / technical data

Artikelnummer / product number	Lochbild/ hole pattern, [mm]	Verfügbare Plattenbreiten / possible plate width, [mm]	Der Durchmesser der Bolzen/ pin diameter, [mm]	Für die Zugösen / for drawbar eyes	Max. Zul. D-Wert/ D-Value [kN]	Max. Zul. Stützlast S/ S-Value, [kg]	Gewicht / weight [kg]
ZAF1	140x80, Ø21, Ø17	312-390	Ø38 zylindrischer Bolzen / barrel pin	Ø40	105	2500	39-42

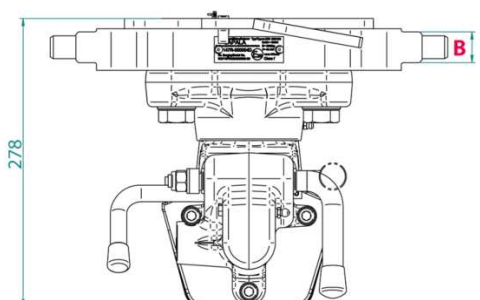
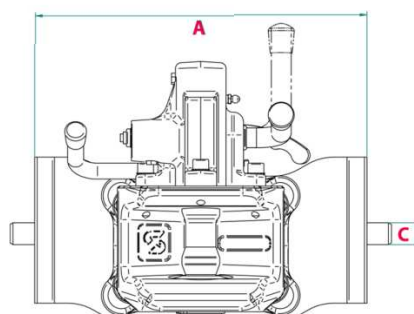
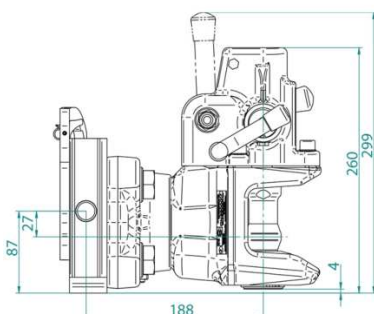
VERFÜGBARE VARIANTEN / options

Abmessungen der Platte / plate dimensions A-B-C [mm]	Schwarz/ black (BK)	Grün John Deere / green JD (GN)	Grau Fendt / grey Fendt (GY)
312-31-22	●		●
314-30-20	●		
322-30-22	●		
330-30-20	●		
330-32-25	●	●	
335-30-22	●		
390-30-20	●		
390-32-25	●	●	

- A** - Plattenbreite / adaptive plate width
- B** - Plattendicke am Montageort/ plate thickness in the place of installation
- C** - der Durchmesser der Bolzen / pin diameter

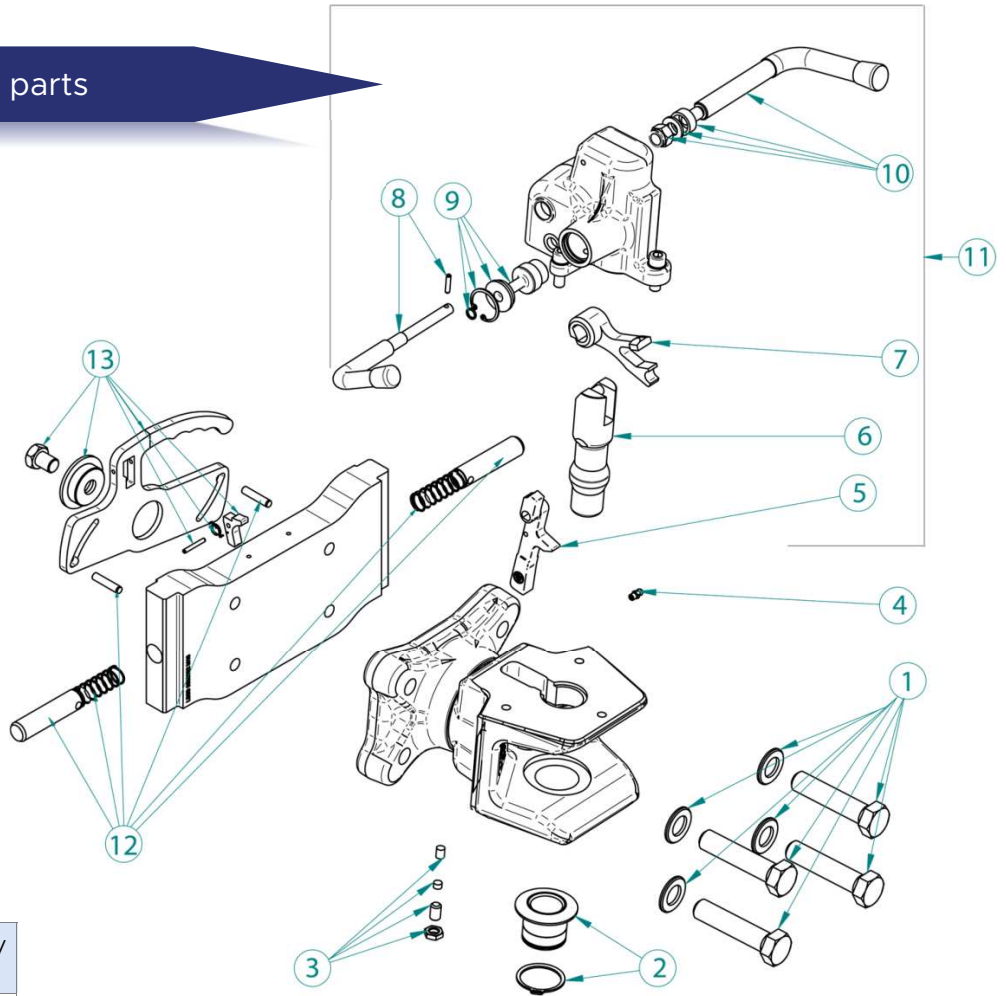


ABMESSUNGEN / dimensions



ERSATZTEILE / spare parts

	Teilenummer/ part number
1	KIT0013 (M16)
1	KIT0073 (M20)
2	KIT0014
3	KIT0015
4	CZ0006
5	CZ0008
6	CZ0007
7	CZ0009
8	KIT0017
9	KIT0018
10	KIT0016
11	KIT0019
12	Tabelle unten
13	CZ0002



12. Sperrwellen für die Platte	Teilenummer/ part number
312-31-22	KIT0020
314-30-20	KIT0021
322-30-22	KIT0022
330-30-20	KIT0023
330-32-25	KIT0024
335-30-22	KIT0025
390-30-20	KIT0051
390-32-25	KIT0052

PASSENDE ZUGÖSEN / matching drawbar eyes

Weitere Informationen auf S. 71 / more information on page 71



UD40F6A01



UD40F8A01



UD40F8B01

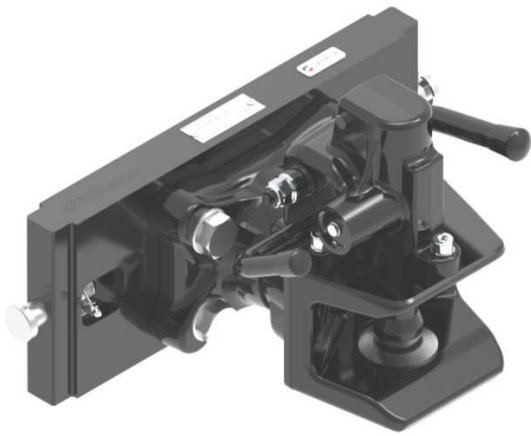


UD40W01

PRODUKTNUMMERIERUNG / PRODUCT CODES (z.B. ZAF11 LB5S330-32-25 ABK)						
TYP / type	Variante / number	Lochbild / hole pattern	Verriegelungs- option/ plate option	Abmessungen der Platte / plate dimen-	Gewinde- bohrungen / mounting holes	Farbe / color
ZAF	1	1	LB5S	X-X-X	A	X
	1	1 (140x80)	LB5S	312-31-22	A (M16)	BK (schwarz)
				314-30-20	B (M20)	GN (grün)
				322-30-22		GY (grau)
				330-30-20		
				330-32-25		
				335-30-22		
				390-30-20		
				390-32-25		

Achtung! Nur die mit X gekennzeichneten Felder sind mit dem gewählten Parameter aus der untenstehenden Spalte auszufüllen!

When numbering, replace **ONLY** the positions containing **X** parameters with those from the column below labeled **X**!



AUTOMATISCHE ANHÄNGEKUPPLUNG ZAF

Manuelle Plattenverriegelung LBBI

ZAF AUTOMATIC COUPLING manual plate option LBBI

Homologation / homologation:
e32*2015/208*2020/540ND*00055*00
E20*147R00/00*000006*00

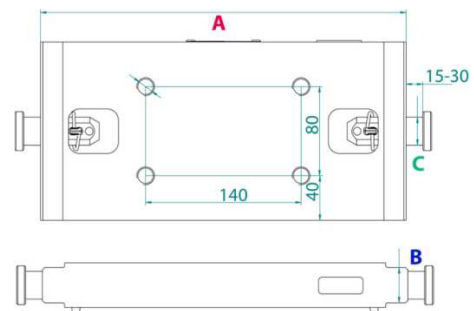
TECHNISCHE PARAMETER / technical data

Artikelnummer / product number	Lochbild/ hole pattern, [mm]	Verfügbare Plattenbreiten / possible plate width, [mm]	Der Durchmesser der Bolzen/ pin diameter, [mm]	Für die Zugösen / for drawbar eyes	Max. Zul. D-Wert/ D-Value [kN]	Max. Zul. Stützlast S/ S-Value, [kg]	Gewicht / weight [kg]
ZAF1	140x80, Ø21, Ø17	312-390	Ø38 zylindrischer Bolzen / barrel pin	Ø40	105	2500	39-42

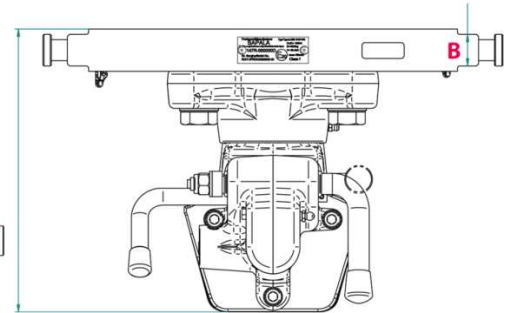
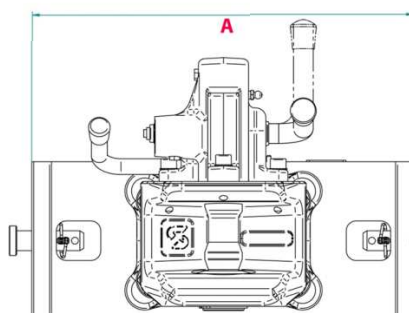
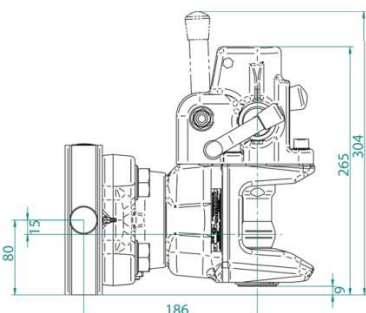
VERFÜGBARE VARIANTEN / options

Abmessungen der Platte / plate dimensions A-B-C [mm]	Schwarz/ black (BK)	Grün John Deere / green JD (GN)	Grau Fendt / grey Fendt (GY)
312-31-22	●		●
314-30-20	●		
322-30-22	●		
330-30-20	●		
330-32-25	●	●	
335-30-22	●		
390-30-20	●		
390-32-25	●	●	

- A** - Plattenbreite / adaptive plate width
- B** - Plattendicke am Montageort / plate thickness in the place of installation
- C** - der Durchmesser der Bolzen / pin diameter

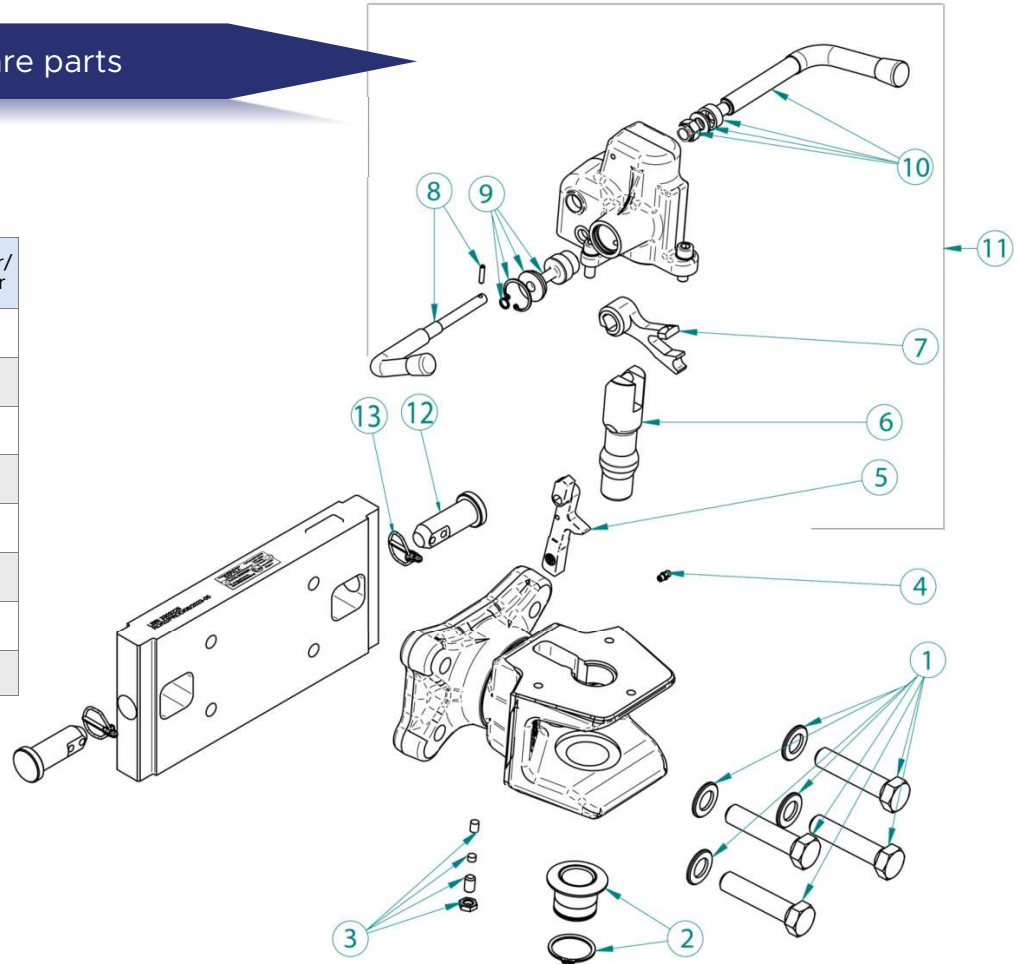


ABMESSUNGEN / dimensions



ERSATZTEILE / spare parts

12. Sperrwellen für die Platte	Teilenummer/ part number
312-31-22	CZ0016
314-30-20	CZ0015
322-30-22	CZ0016
330-30-20	CZ0015
330-32-25	CZ0017
335-30-22	CZ0016
390-30-20	CZ0015
390-32-25	CZ0017



	Teilenummer/ part number
1	KIT0013 (M16)
1	KIT0073 (M20)
2	KIT0014
3	KIT0015
4	CZ0006
5	CZ0008
6	CZ0007
7	CZ0009
8	KIT0017
9	KIT0018
10	KIT0016
11	KIT0019
12	Tabelle unten
13	CZ0002

PASSENDE ZUGÖSEN / matching drawbar eyes

Weitere Informationen auf S. 71 / more information on page 71



UD40F6A01

UD40F8A01

UD40F8B01

UD40W01

PRODUKTNUMMERIERUNG / PRODUCT CODES (z.B. ZAF11 LBB1330-32-25 ABK)						
TYP / type	Varian- te / num- ber	Lochbild / hole pattern	Verriegel- ungsoption/ plate option	Abmessungen der Platte / plate dimen- sions	Gewinde- bohrungen / mounting holes	Farbe / color
ZAF	1	1	LBB1	X-X-X	A	X
	1	1 (140x80)	LBB1	312-31-22	A (M16)	BK (schwarz)
				314-30-20	B (M20)	GN (grün)
				322-30-22		GY (grau)
				330-30-20		
				330-32-25		
				335-30-22		
				390-30-20		
				390-32-25		

Achtung! Nur die mit X gekennzeichneten Felder sind mit dem gewählten Parameter aus der untenstehenden Spalte auszufüllen!

When numbering, replace **ONLY** the positions containing **X** parameters with those from the column below labeled **X**!



AUTOMATISCHE ANHÄNGEKUPPLUNG ZAF

Plattenverriegelung mit oberen Bolzen LBSG

ZAF AUTOMATIC COUPLING upper pins plate option LBSG

Homologation / homologation:

e32*2015/208*2020/540ND*00055*00

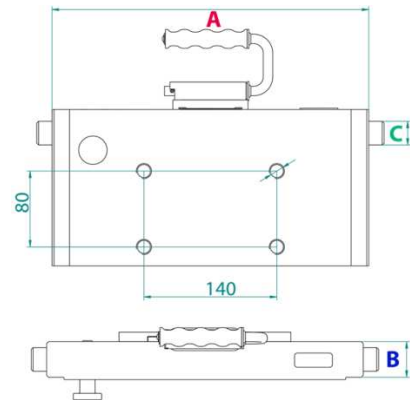
e32*2015/208*2020/540ND*00043*00

TECHNISCHE PARAMETER / technical data

Artikelnummer / product number	Lochbild/ hole pattern, [mm]	Verfügbare Plattenbreiten / possible plate width, [mm]	Der Durchmesser der Bolzen/ pin diameter, [mm]	Für die Zugösen / for drawbar eyes	Max. Zul. D-Wert/ D-Value [kN]	Max. Zul. Stützlast S/ S-Value, [kg]	Gewicht / weight [kg]
ZAF1	140x80, Ø21, Ø17	260-333,5	Ø38 zylindrischer Bolzen / barell pin	Ø40	100	2000	39-42

VERFÜGBARE VARIANTEN / options

Abmessungen der Platte / plate dimensions A-B-C [mm]	Schwarz/ black (BK)	Grün John Deere / green JD (GN)	Grau Fendt / grey Fendt (GY)
333,5-37,5-25	●		
320-37,5-25	●		
310-37,5-25	●		
260-37,5-25	●		

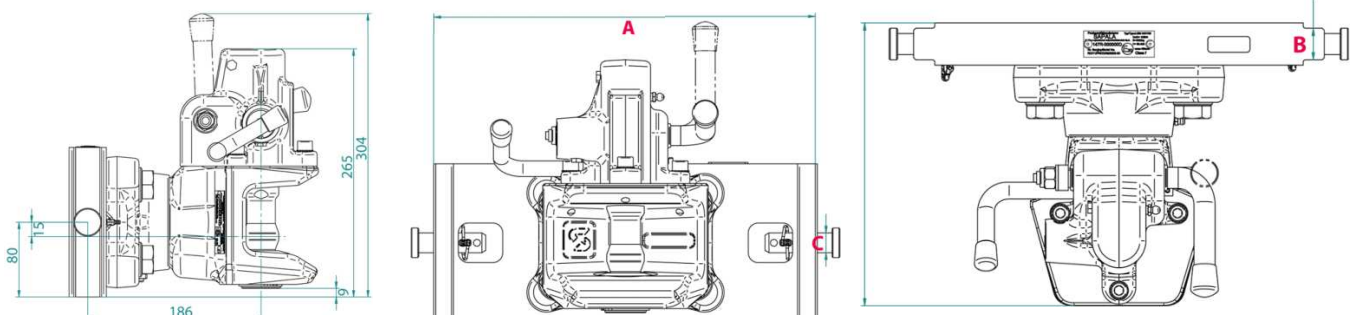


A - Plattenbreite / adaptive plate width

B - Plattendicke am Montageort / plate thickness in the place of installation

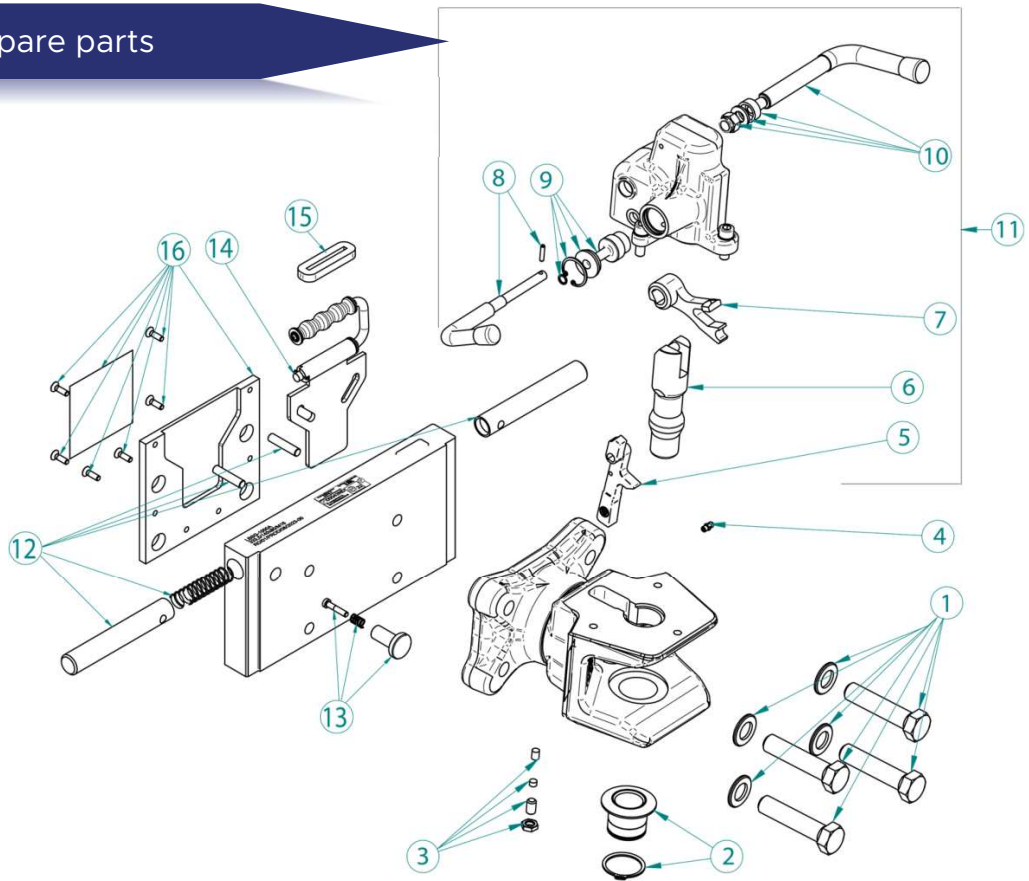
C - der Durchmesser der Bolzen / pin diameter

ABMESSUNGEN / dimensions



ERSATZTEILE / spare parts

	Teilenummer/ part number
1	KIT0013 (M16)
1	KIT0073 (M20)
2	KIT0014
3	KIT0015
4	CZ0006
5	CZ0008
6	CZ0007
7	CZ0009
8	KIT0017
9	KIT0018
10	KIT0016
11	KIT0019
12	Tabelle unten
13	KIT0044
14	KIT0045
15	CZ0001
16	KIT0046



PASSENDE ZUGÖSEN / matching drawbar eyes

12. Sperrwellen für die Platte	Teilenummer/ part number
333,5-37,5-25	KIT0040
320-37,5-25	KIT0041
310-37,5-25	KIT0042
260-37,5-25	KIT0043

Weitere Informationen auf S. 71 / more information on page 71



UD40F6A01

UD40F8A01

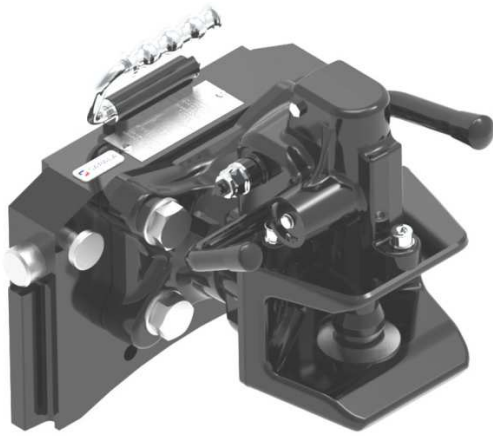
UD40F8B01

UD40W01

PRODUKTNUMMERIERUNG / PRODUCT CODES (z.B. ZAF11 LBSG 260-37,5-25 ABK)						
TYP / type	Varian- te / num- ber	Lochbild / hole pattern	Verriegel- ungsoption/ plate option	Abmessun- gen der Platte / plate dimensions	Gewindebohrun- gen / mounting holes	Farbe / color
ZAF	1	1	LBSG	X-X-X	A	BK
	1	1 (140x80)	LBSG	333,5-37,5-25	A (M16)	BK (schwarz)
				320-37,5-25	B (M20)	
				310-37,5-25		
				260-37,5-25		

Achtung! Nur die mit X gekennzeichneten Felder sind mit dem gewählten Parameter aus der untenstehenden Spalte auszufüllen!

When numbering, replace **ONLY** the positions containing **X** parameters with those from the column below labeled **X!**



AUTOMATISCHE ANHÄNGEKUPPLUNG ZAF

Plattenverriegelung Typ Sauermann LBNH

ZAF AUTOMATIC COUPLING Sauermann type plate option LBNH

Homologation / homologation:
e32*2015/208*2020/540ND*00055*00
e20*2015/208*2020/540ND*00016*01

TECHNISCHE PARAMETER / technical data

Artikelnummer / product number	Lochbild/ hole pattern, [mm]	Verfügbare Plattenbreiten / possible plate width, [mm]	Der Durchmesser der Bolzen/ pin diameter, [mm]	Für die Zugösen / for drawbar eyes	Max. Zul. D-Wert/ D-Value [kN]	Max. Zul. Stützlast S/ S-Value, [kg]	Gewicht / weight [kg]
ZAF1	140x80, Ø21, Ø17	330	Ø38 zylindrischer Bolzen / barrel pin	Ø40	100	2500	42

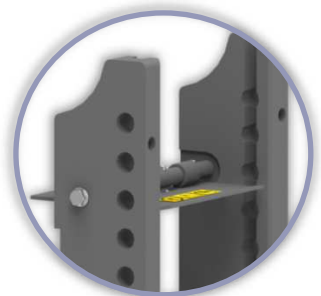
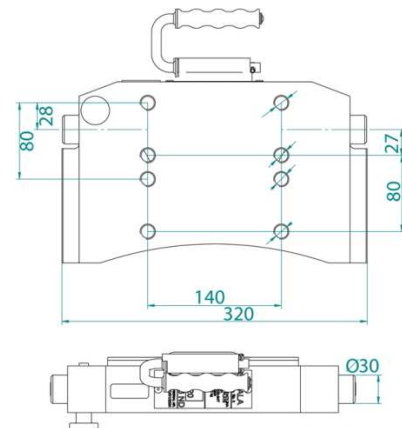
VERFÜGBARE VARIANTEN / options

Abmessungen der Platte / plate dimensions A-B-C [mm]	Schwarz/ black (BK)	Grün John Deere / green JD (GN)	Grau Fendt / grey Fendt (GY)
330-20	●		

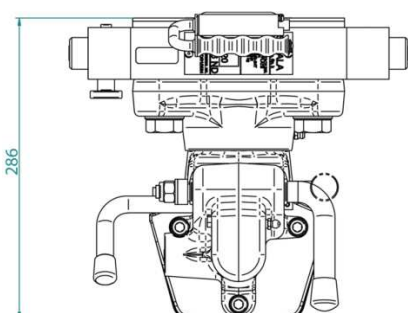
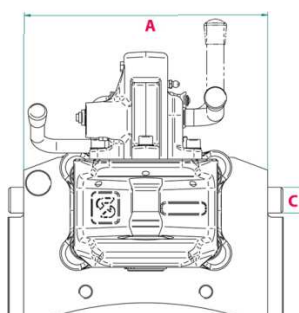
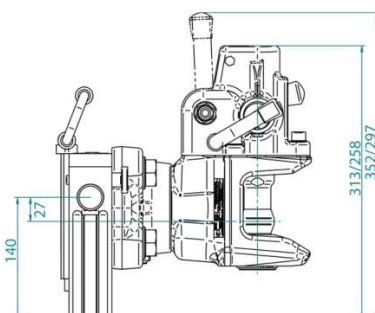
- A** - Plattenbreite / adaptive plate width
- B** - Plattendicke am Montageort / plate thickness in the place of installation
- C** - der Durchmesser der Bolzen / pin diameter

Kupplungen mit der LBNH-Adapterplatte passen zu Anhängerrahmen mit einer Breite von 320 mm vom Typ Sauermann. Montage an New Holland-Traktoren.

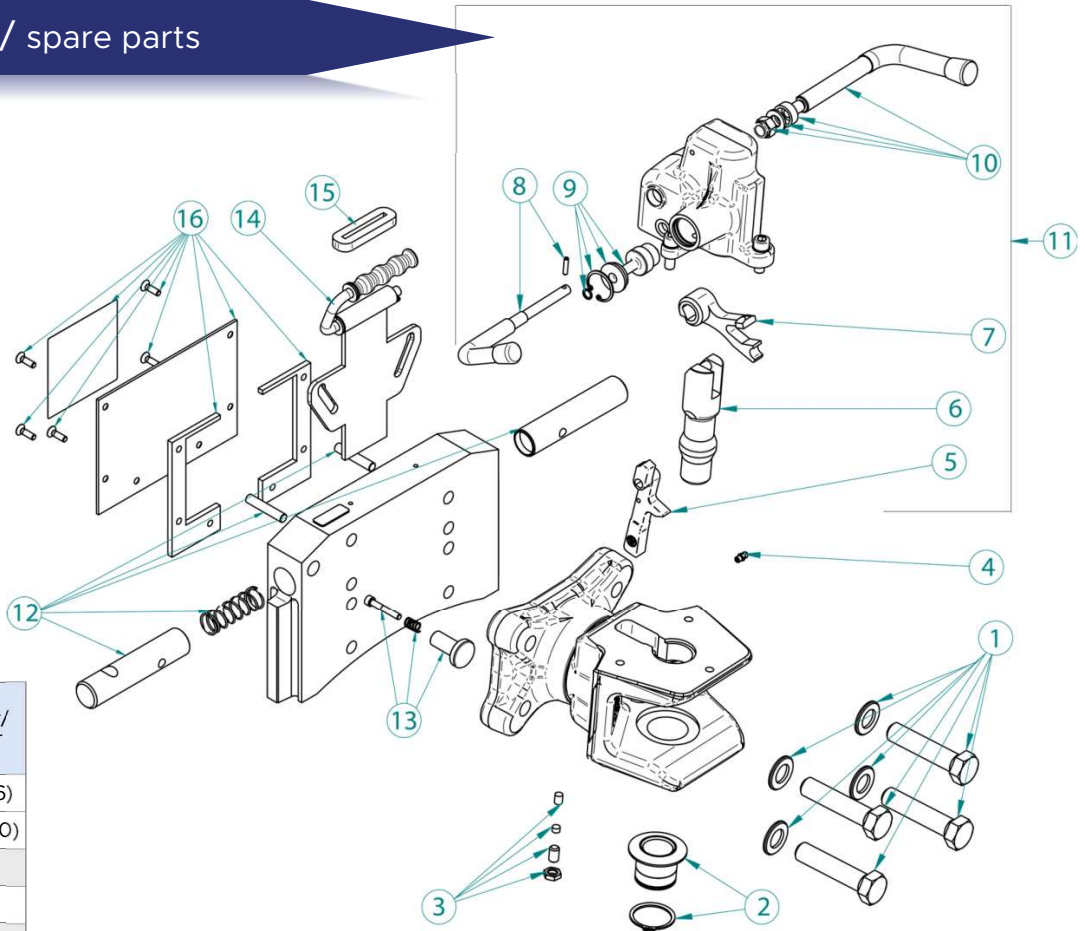
LBNH adaptive plate hitches are compatible with 320mm wide Sauermann hitch frames. Suitable for mounting on New Holland tractors



ABMESSUNGEN / dimensions



ERSATZTEILE / spare parts



	Teilenummer/ part number
1	KIT0013 (M16)
1	KIT0073 (M20)
2	KIT0014
3	KIT0015
4	CZ0006
5	CZ0008
6	CZ0007
7	CZ0009
8	KIT0017
9	KIT0018
10	KIT0016
11	KIT0019
12	KIT0047
13	KIT0048
14	KIT0049
15	CZ0001
16	KIT0050

PASSENDE ZUGÖSEN /
matching drawbar eyes

Weitere Informationen auf S. 71 / more information on page 71



UD40F6A01

UD40F8A01

UD40F8B01

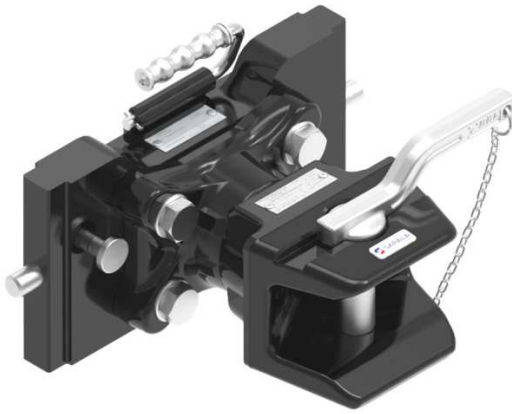
UD40W01

PRODUKTNUMMERIERUNG / PRODUCT CODES (z.B. ZAF11 LBNH ABK)

TYP / type	Variante / number	Lochbild / hole pattern	Verriegelungs- option/ plate option	Gewinde- bohrungen / mounting holes	Farbe / color
ZAF	1	1	LBNH	C	BK
	1	1 (140x80)	LBNH	C (M20/M16)	BK (schwarz)
				D (M20/M20)	

**Achtung! Nur die mit X gekenn-
zeichneten Felder sind mit dem
gewählten Parameter aus der
untenstehenden Spalte au-
szufüllen!**

When numbering, replace **ONLY**
the positions containing **X** para-
meters with those from the col-
umn below labeled **X!**



MANUELL BETÄTIGTE ANHÄNGEKUPPLUNG ZMF

Standardplattenverriegelung LBPV

ZMF MANUAL COUPLING standard plate option LBPV

Homologation / homologation:

E20*147R00/00*000007*00

e20*2015/208*2018/829ND*00053*01

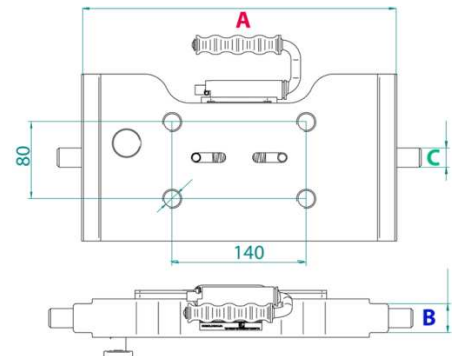
TECHNISCHE PARAMETER / technical data

Artikelnummer / product number	Lochbild/ hole pattern, [mm]	Verfügbare Platt- tenbreiten / possible plate width, [mm]	Der Durchmesser der Bolzen/ pin diameter, [mm]	Für die Zugösen / for drawbar eyes	Max. Zul. D- Wert/ D-Value [kN]	Max. Zul. Stützlast S/ S-Value, [kg]	Gewicht / weight [kg]
ZMF1	140x80 Ø21/Ø17	312-390	Ø32 gerader Bolzen/ cylindrical pin	Ø40	100	2000	30-35
ZMF2	140x80 Ø21/Ø17	312-390	Ø32 gerader Bolzen/ cylindrical pin	Ø40	105	2500	30-35

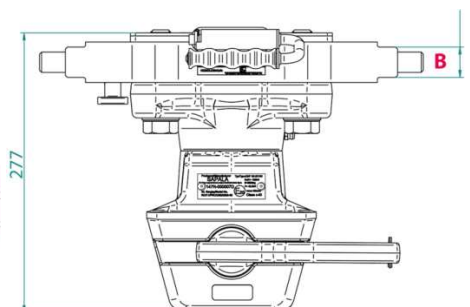
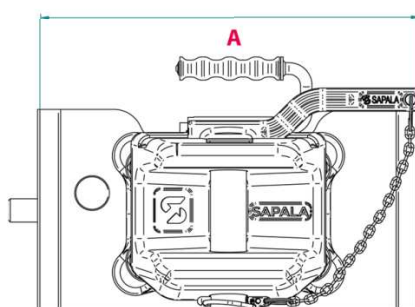
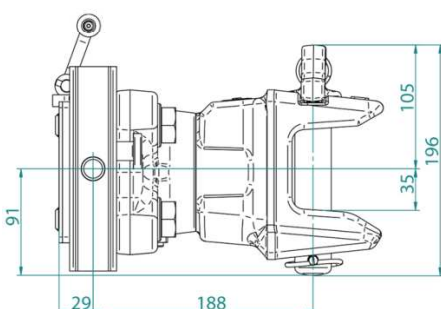
VERFÜGBARE VARIANTEN / options

Abmessungen der Platte / plate dimensions A-B-C [mm]	Schwarz/ black (BK)	Grün John Deere / green JD (GN)	Grau Fendt / grey Fendt (GY)
312-31-22	●		●
314-30-20	●		
322-30-22	●		
330-30-20	●		
330-32-25	●	●	
335-30-22	●		
390-30-20	●		
390-32-25	●	●	

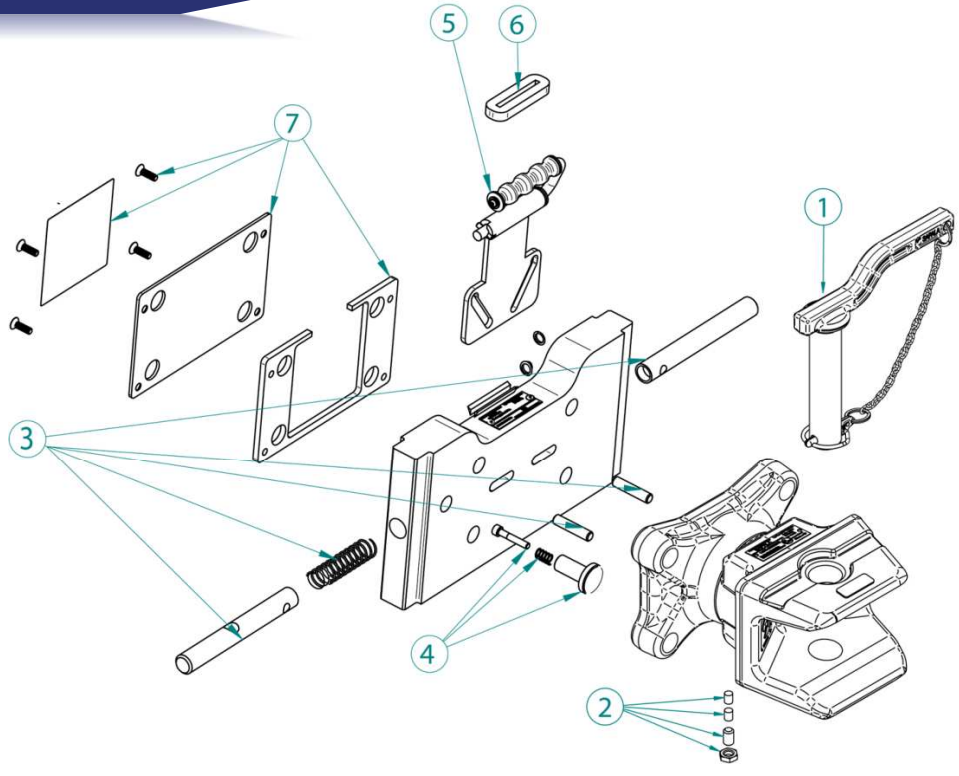
- A** - Plattenbreite / adaptive plate width
- B** - Plattendicke am Montageort / plate thickness in the place of installation
- C** - der Durchmesser der Bolzen / pin diameter



ABMESSUNGEN / dimensions



ERSATZTEILE / spare parts



	Teilenummer/ part number
1	KIT0061
2	KIT0015
3	Tabelle unten
4	KIT0007
5	KIT0008
6	CZ0001
7	KIT0009

3. Sperrwellen für die Platte	Teilenummer/ part number
312-31-22	KIT0075
314-30-20	KIT0076
322-30-22	KIT0077
330-30-20	KIT0005
330-32-25	KIT0010
335-30-22	KIT0063
390-30-20	KIT0012
390-32-25	KIT0011

PASSENDE ZUGÖSEN / matching drawbar eyes

Weitere Informationen auf S. 71 / more information on page 71



UD40F6A01

UD40F8A01

UD40F8B01

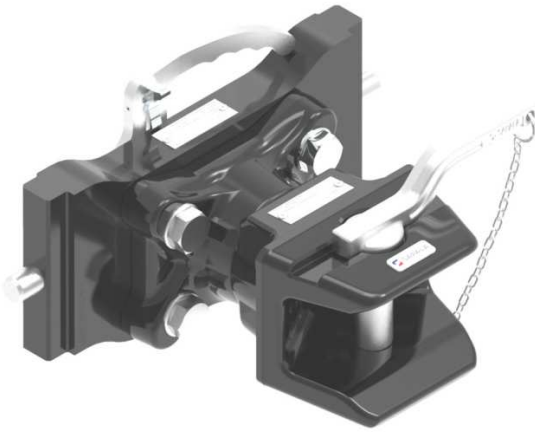
UD40W01

PRODUKTNUMMERIERUNG / PRODUCT CODES (z.B. ZMF11 LBPU330-32-25 ABK)

TYP / type	Variante / number	Lochbild / hole pattern	Verriegelungsoption / plate option	Abmessungen der Platte / plate dimensions	Gewindebohrungen / mounting holes	Farbe / color
ZMF	X	1	LBPU	X-X-X	A	X
	1 (S=2t)	1 (140x80)	LBPU	312-31-22	A (M16)	BK (schwarz)
	2 (S=2,5t)			314-30-20	B (M20)	GN (grün)
				322-30-22		GY (grau)
				330-30-20		
				330-32-25		
				335-30-22		
				390-30-20		
				390-32-25		

Achtung! Nur die mit X gekennzeichneten Felder sind mit dem gewählten Parameter aus der untenstehenden Spalte auszufüllen!

When numbering, replace **ONLY** the positions containing **X** parameters with those from the column below labeled **X!**



MANUELL BETÄTIGTE ANHÄNGEKUPPLUNG ZMF

Komfortplattenverriegelung LB5S

ZMF MANUAL COUPLING comfort plate option LB5S

Homologation / homologation:

E20*147R00/00*000007*00

E20*147R00/00*000004*00

TECHNISCHE PARAMETER / technical data

Artikelnummer / product number	Lochbild/ hole pattern, [mm]	Verfügbare Plat- tenbreiten / possible plate width, [mm]	Der Durchmesser der Bolzen/ pin diameter, [mm]	Für die Zugösen / for drawbar eyes	Max. Zul. D- Wert/ D-Value [kN]	Max. Zul. Stützlast S/ S-Value, [kg]	Gewicht / weight [kg]
ZMF1	140x80 Ø21/Ø17	312-390	Ø32 gerader Bolzen/ cylindrical pin	Ø40	100	2000	30-35
ZMF2	140x80 Ø21/Ø17	312-390	Ø32 gerader Bolzen/ cylindrical pin	Ø40	105	2500	30-35

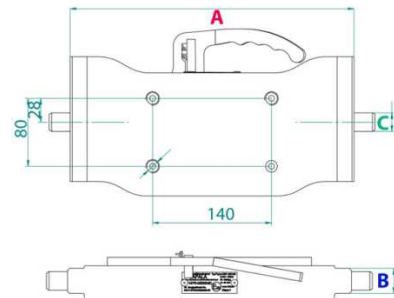
VERFÜGBARE VARIANTEN / options

Abmessungen der Platte / plate dimensions A-B-C [mm]	Schwarz/ black (BK)	Grün John Deere / green JD (GN)	Grau Fendt / grey Fendt (GY)
312-31-22	●		●
314-30-20	●		
322-30-22	●		
330-30-20	●		
330-32-25	●	●	
335-30-22	●		
390-30-20	●		
390-32-25	●	●	

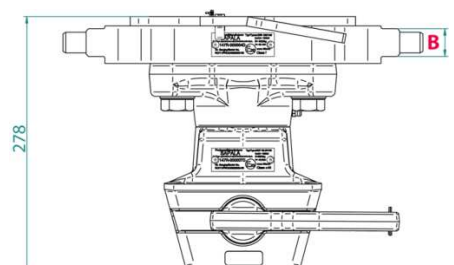
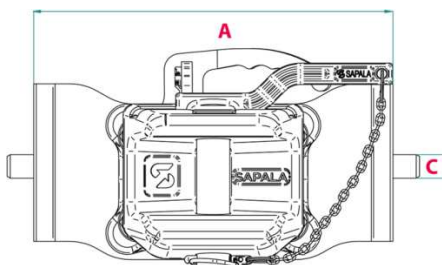
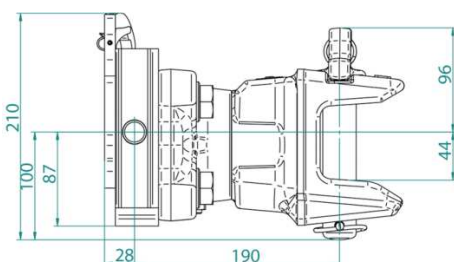
A - Plattenbreite / adaptive plate width

B - Plattendicke am Montageort / plate
thickness in the place of installation

C - der Durchmesser der Bolzen / pin diameter



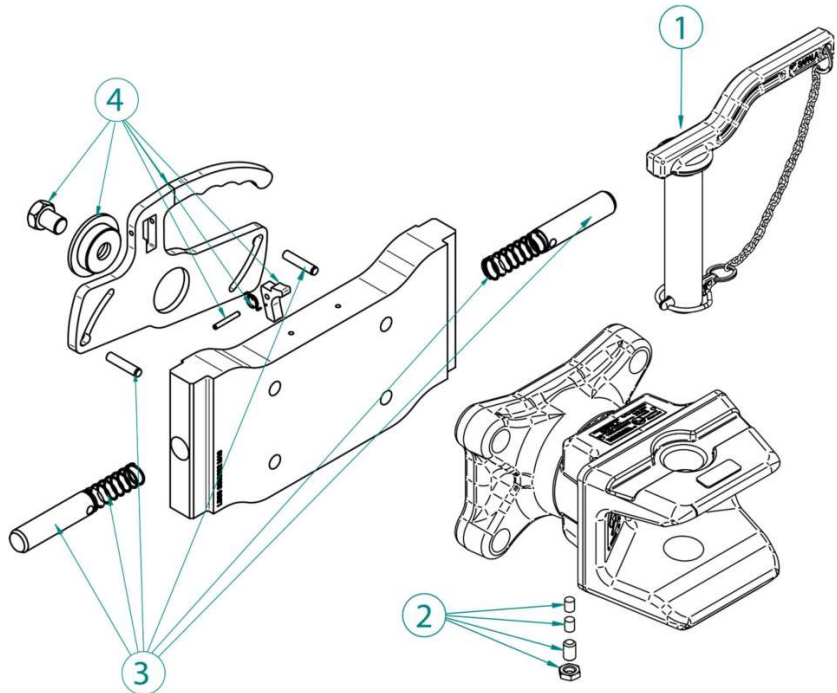
ABMESSUNGEN / dimensions



ERSATZTEILE / spare parts

	Teilenummer/ part number
1	KIT0061
2	KIT0015
3	Tabelle unten
4	KIT0027

3. Sperrwellen für die Platte	Teilenummer/ part number
312-31-22	KIT0020
314-30-20	KIT0021
322-30-22	KIT0022
330-30-20	KIT0023
330-32-25	KIT0024
335-30-22	KIT0025
390-30-20	KIT0051
390-32-25	KIT0052



PASSENDE ZUGÖSEN / matching drawbar eyes



UD40F6A01

UD40F8A01

UD40F8B01

UD40W01

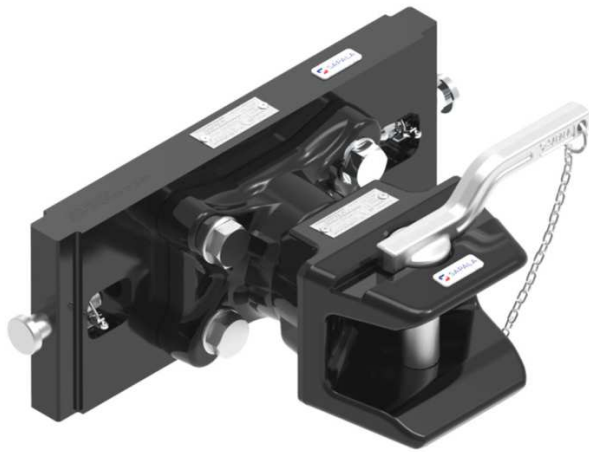
Weitere Informationen auf S. 71 /
more information on page 71

PRODUKTNUMMERIERUNG / PRODUCT CODES (z.B. ZMF11 LB5S330-32-25 ABK)

TYP / type	Variante / number	Lochbild / hole pattern	Verriegelungs- option/ plate option	Abmessungen der Platte / plate dimen-	Gewinde- bohrungen / mounting holes	Farbe / color
ZMF	X	1	LB5S	X-X-X	A	X
	1 (S=2t)	1 (140x80)	LB5S	312-31-22	A (M16)	BK (schwarz)
	2 (S=2,5t)			314-30-20	B (M20)	GN (grün)
				322-30-22		GY (grau)
				330-30-20		
				330-32-25		
				335-30-22		
				390-30-20		
				390-32-25		

Achtung! Nur die mit X gekennzeichneten Felder sind mit dem gewählten Parameter aus der untenstehenden Spalte auszufüllen!

When numbering, replace **ONLY** the positions containing **X** parameters with those from the column below labeled **X!**



MANUELL BETÄTIGTE ANHÄNGEKUPPLUNG ZMF

Manuelle Plattenverriegelung LBB1

ZMF MANUAL COUPLING manual plate option LBB1

Homologation / homologation:

E20*147R00/00*000007*00

E20*147R00/00*000006*00

TECHNISCHE PARAMETER / technical data

Artikelnummer / product number	Lochbild/ hole pattern, [mm]	Verfügbare Plat- tenbreiten / possible plate width, [mm]	Der Durchmesser der Bolzen/ pin diameter, [mm]	Für die Zugösen / for drawbar eyes	Max. Zul. D- Wert/ D-Value [kN]	Max. Zul. Stützlast S/ S-Value, [kg]	Gewicht / weight [kg]
ZMF1	140x80 Ø21/Ø17	312-390	Ø32 gerader Bolzen/ cylindrical pin	Ø40	100	2000	30-35
ZMF2	140x80 Ø21/Ø17	312-390	Ø32 gerader Bolzen/ cylindrical pin	Ø40	105	2500	30-35

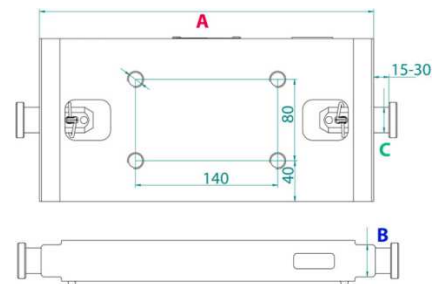
VERFÜGBARE VARIANTEN / options

Abmessungen der Platte / plate dimensions A-B-C [mm]	Schwarz/ black (BK)	Grün John Deere / green JD (GN)	Grau Fendt / grey Fendt (GY)
312-31-22	●		●
314-30-20	●		
322-30-22	●		
330-30-20	●		
330-32-25	●	●	
335-30-22	●		
390-30-20	●		
390-32-25	●	●	

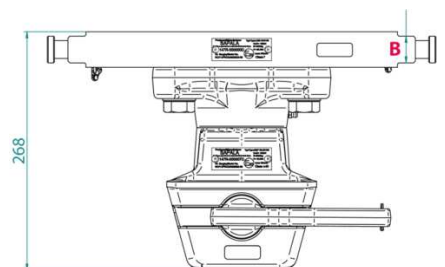
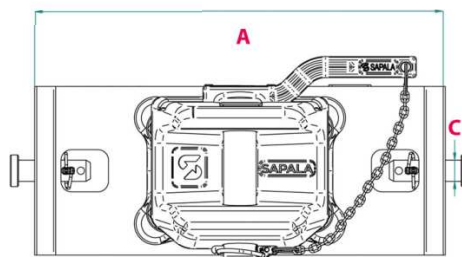
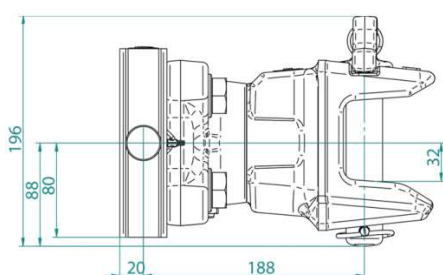
A - Plattenbreite / adaptive plate width

B - Plattendicke am Montageort / plate thickness in the place of installation

C - der Durchmesser der Bolzen / pin diameter



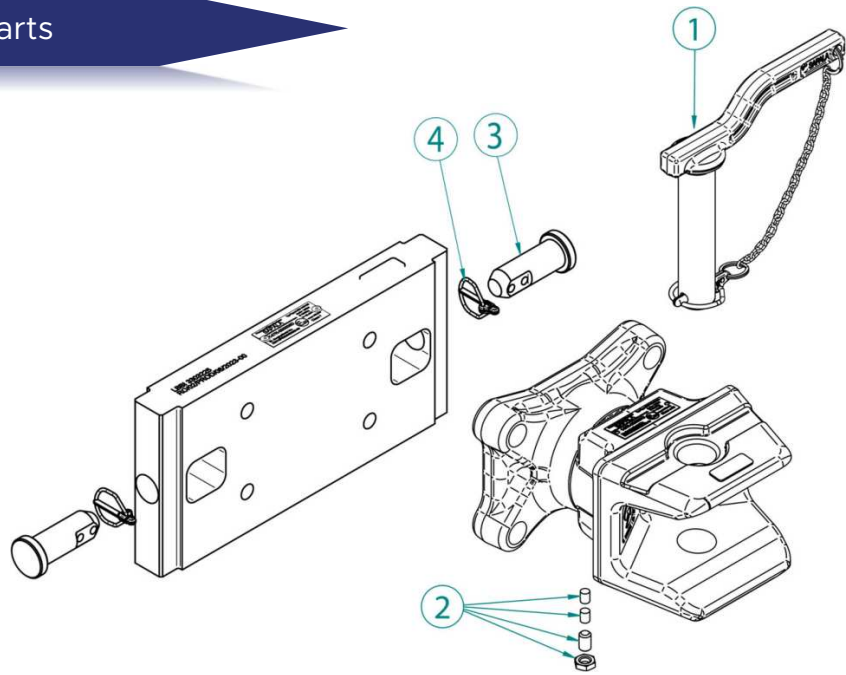
ABMESSUNGEN / dimensions



ERSATZTEILE / spare parts

	Teilenummer/ part number
1	KIT0061
2	KIT0015
3	Tabelle unten
4	CZ0002

3. Sperrwellen für die Platte	Teilenummer/ part number
312-31-22	CZ0016
314-30-20	CZ0015
322-30-22	CZ0016
330-30-20	CZ0015
330-32-25	CZ0017
335-30-22	CZ0016
390-30-20	CZ0015
390-32-25	CZ0017



PASSENDE ZUGÖSEN / matching drawbar eyes

Weitere Informationen auf S. 71 /
more information on page 71



UD40F6A01



UD40F8A01



UD40F8B01



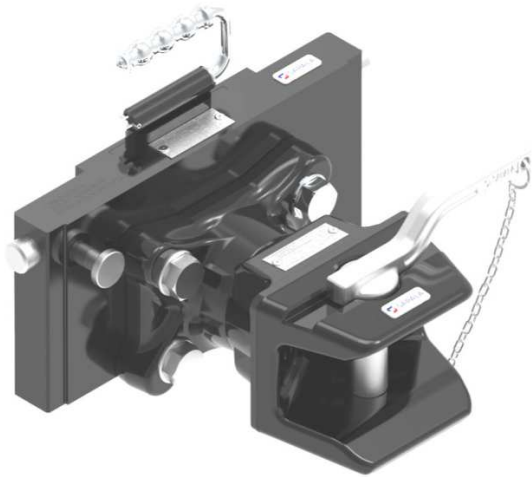
UD40W01

PRODUKTNUMMERIERUNG / PRODUCT CODES (z.B. ZMF11 LBBI330-32-25 ABK)

TYP / type	Variante / number	Lochbild / hole pattern	Verriegelungs- option/ plate option	Abmessungen der Platte / plate dimen-	Gewinde- bohrungen / mounting holes	Farbe / color
ZMF	X	1	LBBI	X-X-X	A	X
	1 (S=2t)	1 (140x80)	LBBI	312-31-22	A (M16)	BK (schwarz)
	2 (S=2,5t)			314-30-20	B (M20)	GN (grün)
				322-30-22		GY (grau)
				330-30-20		
				330-32-25		
				335-30-22		
				390-30-20		
				390-32-25		

Achtung! Nur die mit X gekennzeichneten Felder sind mit dem gewählten Parameter aus der untenstehenden Spalte auszufüllen!

When numbering, replace **ONLY** the positions containing **X** parameters with those from the column below labeled **X**!



MANUELL BETÄTIGTE ANHÄNGEKUPPLUNG ZMF

Plattenverriegelung mit oberen Bolzen
LBSG

ZMF MANUAL COUPLING
upper pins plate option LBSG

Homologation / homologation:

E20*147R00/00*000007*00

e32*2015/208*2020/540ND*00043*00

TECHNISCHE PARAMETER / technical data

Artikelnummer / product number	Lochbild/ hole pattern, [mm]	Verfügbare Platt- breiten / possible plate width, [mm]	Der Durchmesser der Bolzen/ pin diameter, [mm]	Für die Zugösen / for drawbar eyes	Max. Zul. D- Wert/ D-Value [kN]	Max. Zul. Stützlast S/ S-Value, [kg]	Gewicht / weight [kg]
ZMF1	140x80 Ø21/Ø17	260-333,5	Ø32 gerader Bolzen/ cylindrical pin	Ø40	100	2000	30-35
ZMF2	140x80 Ø21/Ø17	260-333,5	Ø32 gerader Bolzen/ cylindrical pin	Ø40	100	2000	30-35

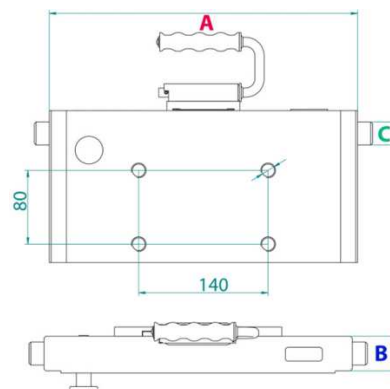
VERFÜGBARE VARIANTEN / options

Abmessungen der Platte / plate dimensions A-B-C [mm]	Schwarz/ black (BK)	Grün John Deere / green JD (GN)	Grau Fendt / grey Fendt (GY)
333,5-37,5-25	●		
320-37,5-25	●		
310-37,5-25	●		
260-37,5-25	●		

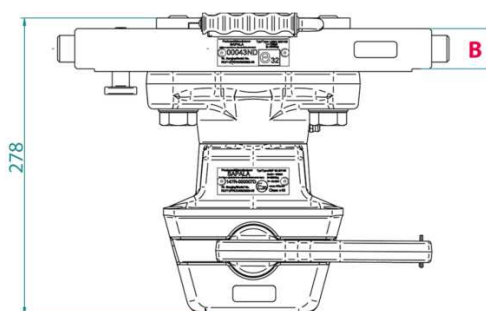
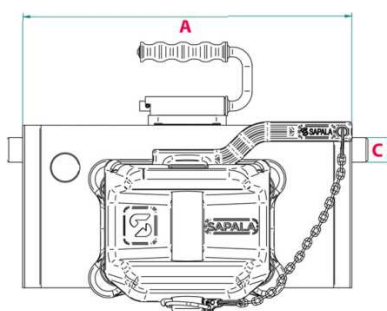
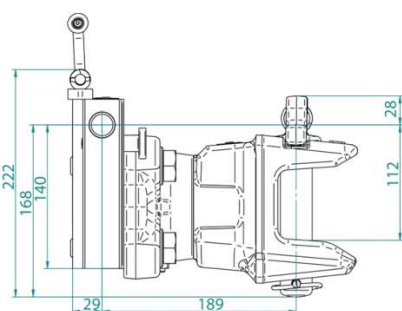
A - Plattenbreite / adaptive plate width

B - Plattendicke am Montageort / plate
thickness in the place of installation

C - der Durchmesser der Bolzen / pin diameter



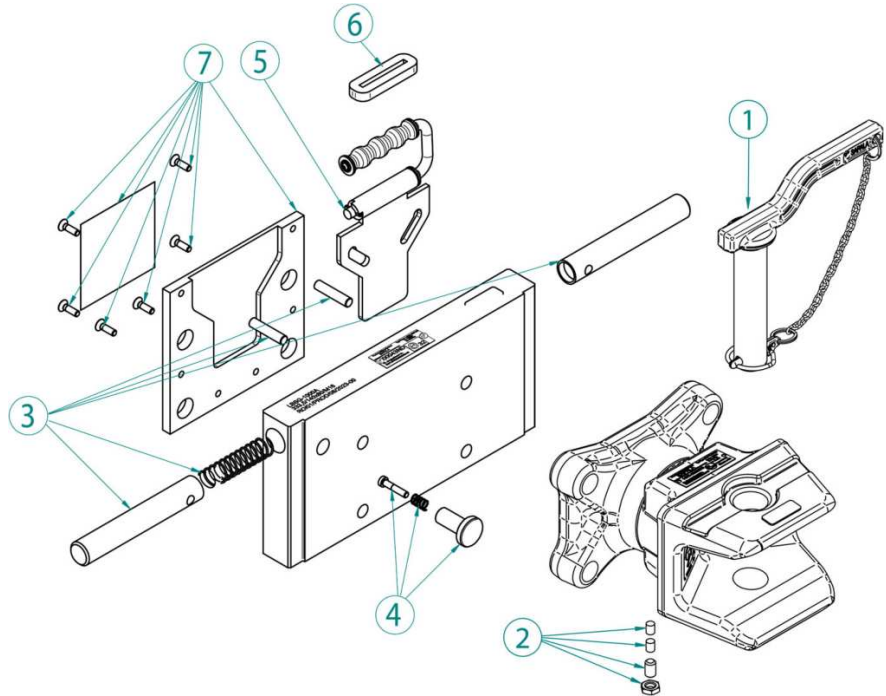
ABMESSUNGEN / dimensions



ERSATZTEILE / spare parts

3. Sperrwellen für die Platte	Teilenummer/ part number
333,5-37,5-25	KIT0040
320-37,5-25	KIT0041
310-37,5-25	KIT0042
260-37,5-25	KIT0043

	Teilenummer/ part number
1	KIT0061
2	KIT0015
3	Tabelle unten
4	KIT0044
5	KIT0045
6	CZ0001
7	KIT0046



PASSENDE ZUGÖSEN / matching drawbar eyes

Weitere Informationen auf S. 71 /
more information on page 71



UD40F6A01

UD40F8A01

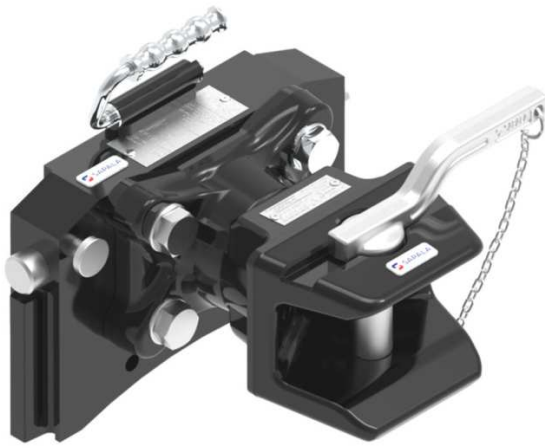
UD40F8B01

UD40W01

PRODUKTNUMMERIERUNG / PRODUCT CODES (z.B. ZAF11 LBSG 260-37,5-25 ABK)						
TYP / type	Variante / number	Lochbild / hole pattern	Verriegelungsoption / plate option	Abmessungen der Platte / plate dimensions	Gewindebohrungen / mounting holes	Farbe / color
ZMF	X	1	LBSG	X-X-X	A	BK
	1 (S=2t)	1 (140x80)	LBSG	333,5-37,5-25	A (M16)	BK (schwarz)
	2 (S=2,5t)			320-37,5-25	B (M20)	
				310-37,5-25		
				260-37,5-25		

Achtung! Nur die mit X gekennzeichneten Felder sind mit dem gewählten Parameter aus der untenstehenden Spalte auszufüllen!

When numbering, replace **ONLY** the positions containing **X** parameters with those from the column below labeled **X**!



MANUELL BETÄTIGTE ANHÄNGEKUPPLUNG ZMF

Plattenverriegelung Typ Saueremann LBNH

ZMF MANUAL COUPLING Saueremann type plate option LBNH

Homologation / homologation:

E20*147R00/00*000007*00

e20*2015/208*2020/540ND*00016*01

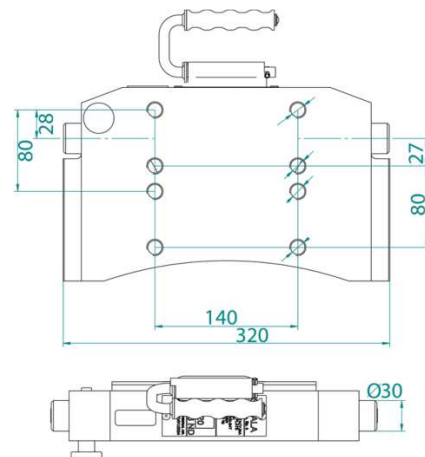
TECHNISCHE PARAMETER / technical data

Artikelnummer / product number	Lochbild/ hole pattern, [mm]	Verfügbare Plat- tenbreiten / possible plate width, [mm]	Der Durchmesser der Bolzen/ pin diameter, [mm]	Für die Zugösen / for drawbar eyes	Max. Zul. D- Wert/ D-Value [kN]	Max. Zul. Stützlast S/ S-Value, [kg]	Gewicht / weight [kg]
ZMF1	140x80 Ø21/Ø17	320	Ø32 gerader Bolzen/ cylindrical pin	Ø40	100	2000	35
ZMF2	140x80 Ø21/Ø17	320	Ø32 gerader Bolzen/ cylindrical pin	Ø40	100	2500	35

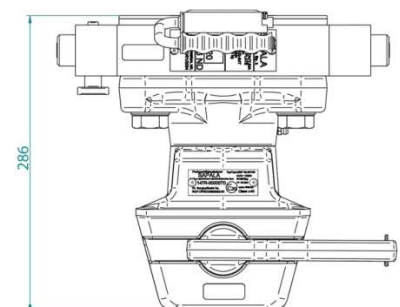
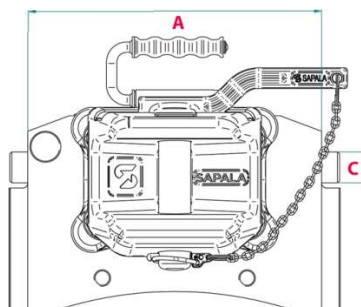
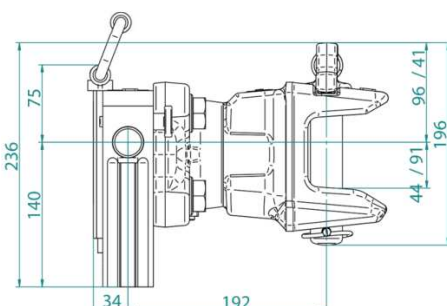
VERFÜGBARE VARIANTEN / options

Abmessungen der Platte / plate dimensions A-B-C [mm]	Schwarz/ black (BK)	Grün John Deere / green JD (GN)	Grau Fendt / grey Fendt (GY)
330-20	●		

- A** - Plattenbreite / adaptive plate width
- B** - Plattendicke am Montageort / plate thickness in the place of installation
- C** - der Durchmesser der Bolzen / pin diameter

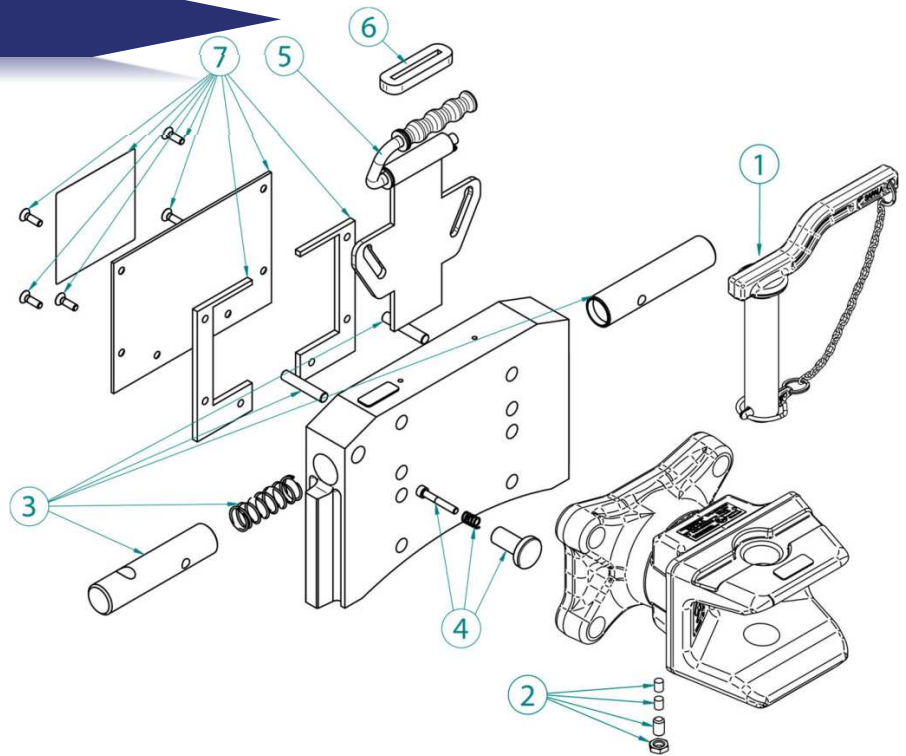


ABMESSUNGEN / dimensions



ERSATZTEILE / spare parts

	Teilenummer/ part number
1	KIT0013
2	KIT0014
3	KIT0047
4	KIT0048
5	KIT0049
6	CZ0001
7	KIT0050



PASSENDE ZUGÖSEN / matching drawbar eyes

Weitere Informationen auf S. 71 /
more information on page 71



UD40F6A01



UD40F8A01



UD40F8B01



UD40W01

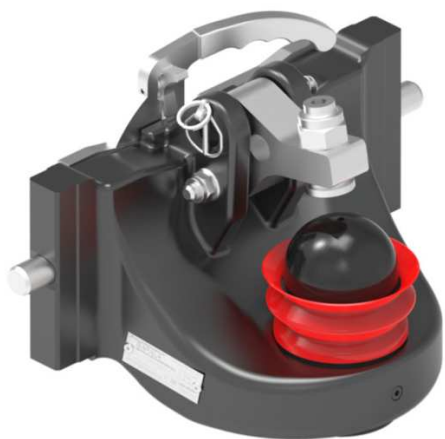
Kupplungen mit der LBNH-Adapterplatte passen zu Anhängerrahmen mit einer Breite von 320 mm vom Typ Sauermann. Montage an New Holland-Traktoren.

LBNH adaptive plate hitches are compatible with 320mm wide Sauermann hitch frames. Suitable for mounting on New Holland tractors

PRODUKTNUMMERIERUNG / PRODUCT CODES (z.B. ZMF21 LBNH CBK)					
TYP / type	Variante / number	Lochbild / hole pattern	Verriegelungsoption / plate option	Gewindebohrungen / mounting holes	Farbe / color
ZMF	X	1	LBNH	C	BK
	1 (S=2t)	1 (140x80)	LBNH	C (M20/M16)	BK (schwarz)
	2 (S=2,5t)			D (M20/M20)	

Achtung! Nur die mit X gekennzeichneten Felder sind mit dem gewählten Parameter aus der untenstehenden Spalte auszufüllen!

When numbering, replace **ONLY** the positions containing **X** parameters with those from the column below labeled **X!**



INTEGRIERTE KUGELKUPPLUNG ZKZ

Komfortplattenverriegelung LB5S

ZKZ INTEGRATED BALL HITCH
comfort plate option LB5S

Homologation / homologation:
E20*147R00/00*000008*00

TECHNISCHE PARAMETER / technical data

Artikelnummer / product number	Verfügbare Plattenbreiten / possible plate width, [mm]	Der Durchmesser der Bolzen / pin diameter, [mm]	Max. Zul. D-Wert / D-Value [kN]	Max. Zul. Stützlast S / S-Value, [kg]	Gewicht / weight [kg]
ZKZ	312-335	Ø80 Kugel/ball	105	4000	42-48

VERFÜGBARE VARIANTEN / options

PRODUKTNUMMERIERUNG / PRODUCT CODES (z.B. ZKZ1 330-32-25 BK)			
TYP / type	Variante / number	Abmessungen der Platte / plate dimensions	Farbe / color
ZKZ	1	X	X
	1	312-31-22	BK (schwarz)
		314-30-20	GN (grün)
		322-30-22	GY (grau)
		330-30-20	
		330-32-25	
		335-30-22	

Abmessungen der Platte / plate dimensions A-B-C [mm]	Schwarz/ black (BK)	Grün John Deere / green JD (GN)	Grau Fendt / grey Fendt (GY)
312-31-22	●		●
314-30-20	●		
322-30-22	●		
330-30-20	●		
330-32-25	●		
335-30-22	●	●	

Achtung! Nur die mit X gekennzeichneten Felder sind mit dem gewählten Parameter aus der untenstehenden Spalte auszufüllen!

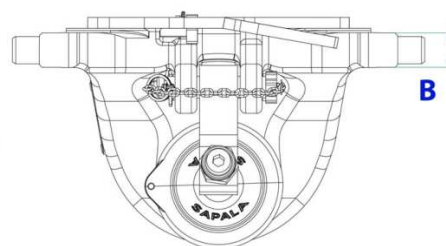
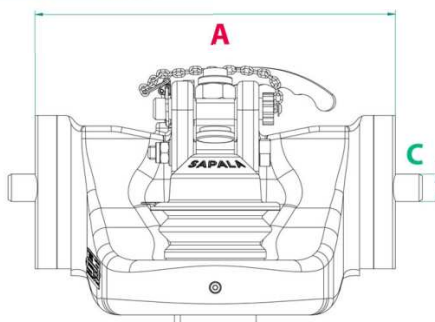
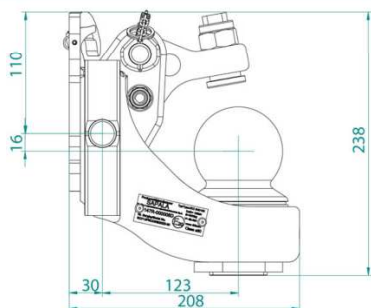
When numbering, replace **ONLY** the positions containing **X** parameters with those from the column below labeled **X!**

A - Plattenbreite / adaptive plate width

B - Plattendicke am Montageort / plate thickness in the place of installation

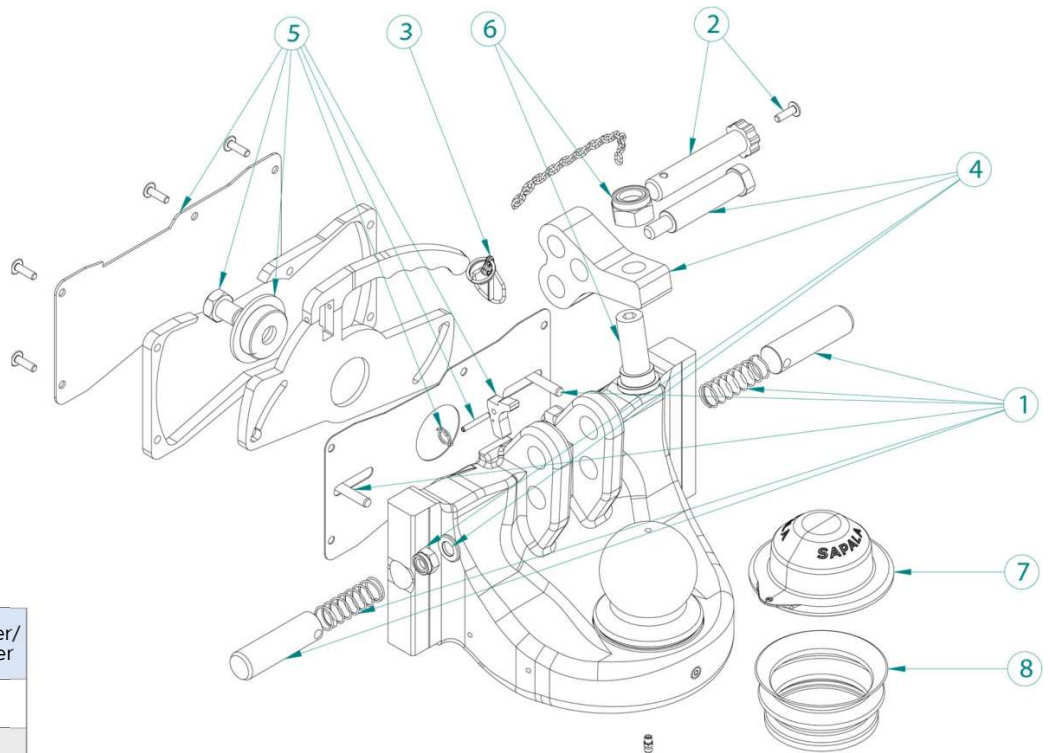
C - der Durchmesser der Bolzen / pin diameter

ABMESSUNGEN / dimensions



ERSATZTEILE / spare parts

	Teilenummer/ part number
1	Tabelle unten
2	KIT0004
3	CZ0002
4	KIT0029
5	KIT0027
6	KIT0002
7	CZ0003
8	CZ0004



1. Sperrwellen für die Platte	Teilenummer/ part number
312-31-22	KIT0020
314-30-20	KIT0021
322-30-22	KIT0022
330-30-20	KIT0023
330-32-25	KIT0024
335-30-22	KIT0025
390-30-20	KIT0052
390-32-25	KIT0051



UWAGA!
Verwenden Sie immer die Dichtungshülle!
Always use rubber!

PASSENDE ZUGÖSEN / matching drawbar eyes

Weitere Informationen auf S. 70 /
more information on page 70



UDK80F8A HD



UDK80F8B



UDK80W01



INTEGRIERTE PITON FIX ANHÄNGEKUPPLUNG ZPZ

Komfortplattenverriegelung LB55

ZPZ INTEGRATED PITON FIX COUPLING
comfort plate option LB55

Homologation / homologation:
E20*147R00/00*000009*00

TECHNISCHE PARAMETER / technical data

Artikelnummer / product number	Verfügbare Plattenbreiten / possible plate width, [mm]	Der Durchmesser der Bolzen / pin diameter, [mm]	Max. Zul. D-Wert / D-Value [kN]	Max. Zul. Stützlast S / S-Value, [kg]	Gewicht / weight [kg]
ZKZ	312-335	Ø80 Kugel/ball	105	4000	42-48

VERFÜGBARE VARIANTEN / options

PRODUKTNUMMERIERUNG / PRODUCT CODES (z.B. ZPZ1 330-32-25 BK)

TYP / type	Variante / number	Abmessungen der Platte / plate dimensions	Farbe / color
ZPZ	1	X	X
	1	312-31-22	BK (schwarz)
		314-30-20	GN (grün)
		322-30-22	GY (grau)
		330-30-20	
		330-32-25	
		335-30-22	

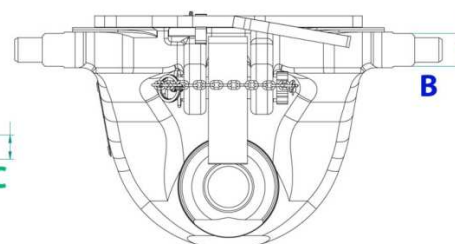
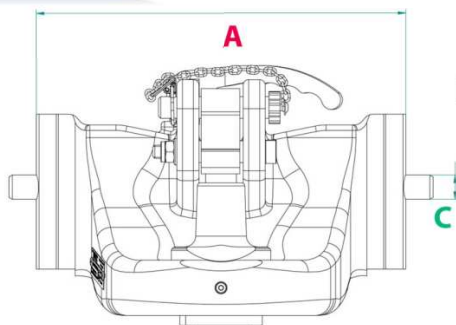
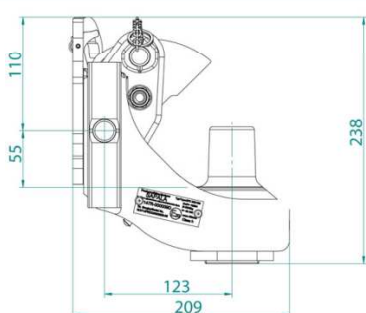
Abmessungen der Platte / plate dimensions A-B-C [mm]	Schwarz/black (BK)	Grün John Deere / green JD (GN)	Grau Fendt / grey Fendt (GY)
312-31-22	●		●
314-30-20	●		
322-30-22	●		
330-30-20	●		
330-32-25	●		
335-30-22	●	●	

Achtung! Nur die mit X gekennzeichneten Felder sind mit dem gewählten Parameter aus der untenstehenden Spalte auszufüllen!

When numbering, replace **ONLY** the positions containing X parameters with those from the column below labeled X!

- A** - Plattenbreite / adaptive plate width
- B** - Plattendicke am Montageort / plate thickness in the place of installation
- C** - der Durchmesser der Bolzen / pin diameter

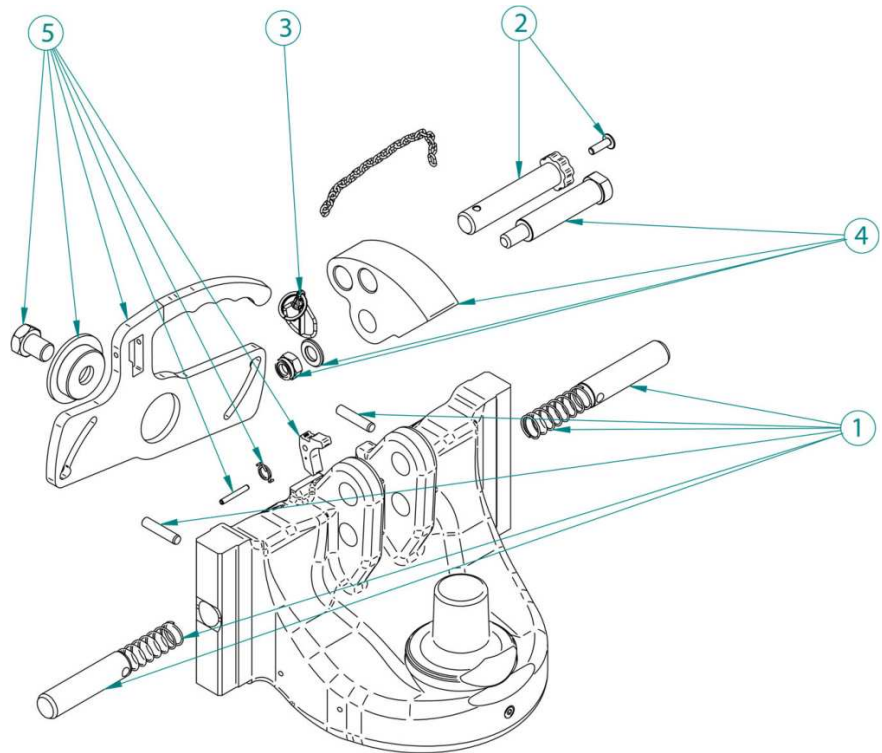
ABMESSUNGEN / dimensions



ERSATZTEILE / spare parts

	Teilenummer/ part number
1	Tabelle unten
2	KIT0004
3	CZ0002
4	KIT0026
5	KIT0027

1. Sperrwellen für die Platte	Teilenummer/ part number
312-31-22	KIT0020
314-30-20	KIT0021
322-30-22	KIT0022
330-30-20	KIT0023
330-32-25	KIT0024
335-30-22	KIT0025
390-30-20	KIT0052
390-32-25	KIT0051



PASSENDE ZUGÖSEN / matching drawbar eyes

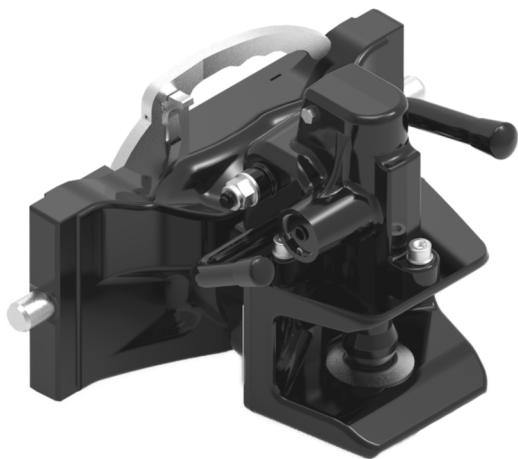
Weitere Informationen auf S. 72 /
more information on page 72



UDPF50F8B



UDPF50F4C



INTEGRIERTE AUTOMATISCHE ANHÄNGEKUPPLUNG ZAZ

Komfortplattenverriegelung LB5S

ZAZ INTEGRATED AUTOMATIC COUPLING
comfort plate option LB5S

Homologation / homologation:
E20*147R00/00*000013*00

TECHNISCHE PARAMETER / technical data

Produktnummer/ product number	Verfügbare Platten- breiten / possible plate width, [mm]	Der Durchmesser der Bolzen/ pin diameter, [mm]	Max. Zul. D- Wert/ D-Value [kN]	Max. Zul. Stützlast S/ S-Value, [kg]	Gewicht / weight [kg]
ZAZ1	312-335	Ø40 baryłkowy/ barell shape pin	105	2500	42-48

VERFÜGBARE VARIANTEN / options

PRODUKTNUMMIERUNG / PRODUCT CODES (z.B. ZKZ1 330-32-25 BK)			
TYP / type	Variante / number	Abmessungen der Platte / plate di- mensions	Farbe / color
ZAZ	1	X	X
	1	312-31-22	BK (schwarz)
		314-30-20	GN (grün)
		322-30-22	GY (grau)
		330-30-20	
		330-32-25	
		335-30-22	

Achtung! Nur die mit X gekennzeichneten Felder sind mit dem gewählten Parameter aus der untenstehenden Spalte auszufüllen!

When numbering, replace **ONLY** the positions containing **X** parameters with those from the column below labeled **X**!

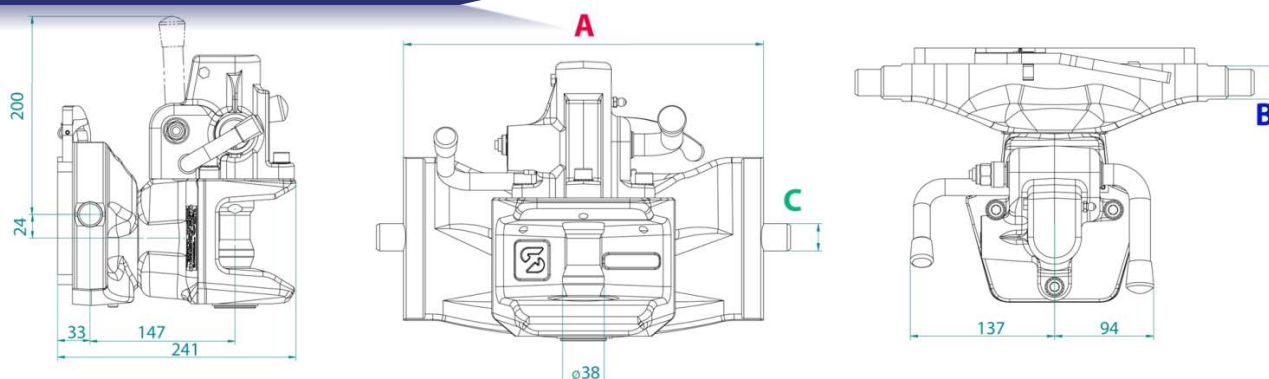
Abmessungen der Platte / plate dimen- sions A-B-C [mm]	Schwarz/ black (BK)	Grün John Deere / green JD (GN)	Grau Fendt / grey Fendt (GY)
312-31-22	●		●
314-30-20	●		
322-30-22	●		
330-30-20	●		
330-32-25	●		
335-30-22	●	●	

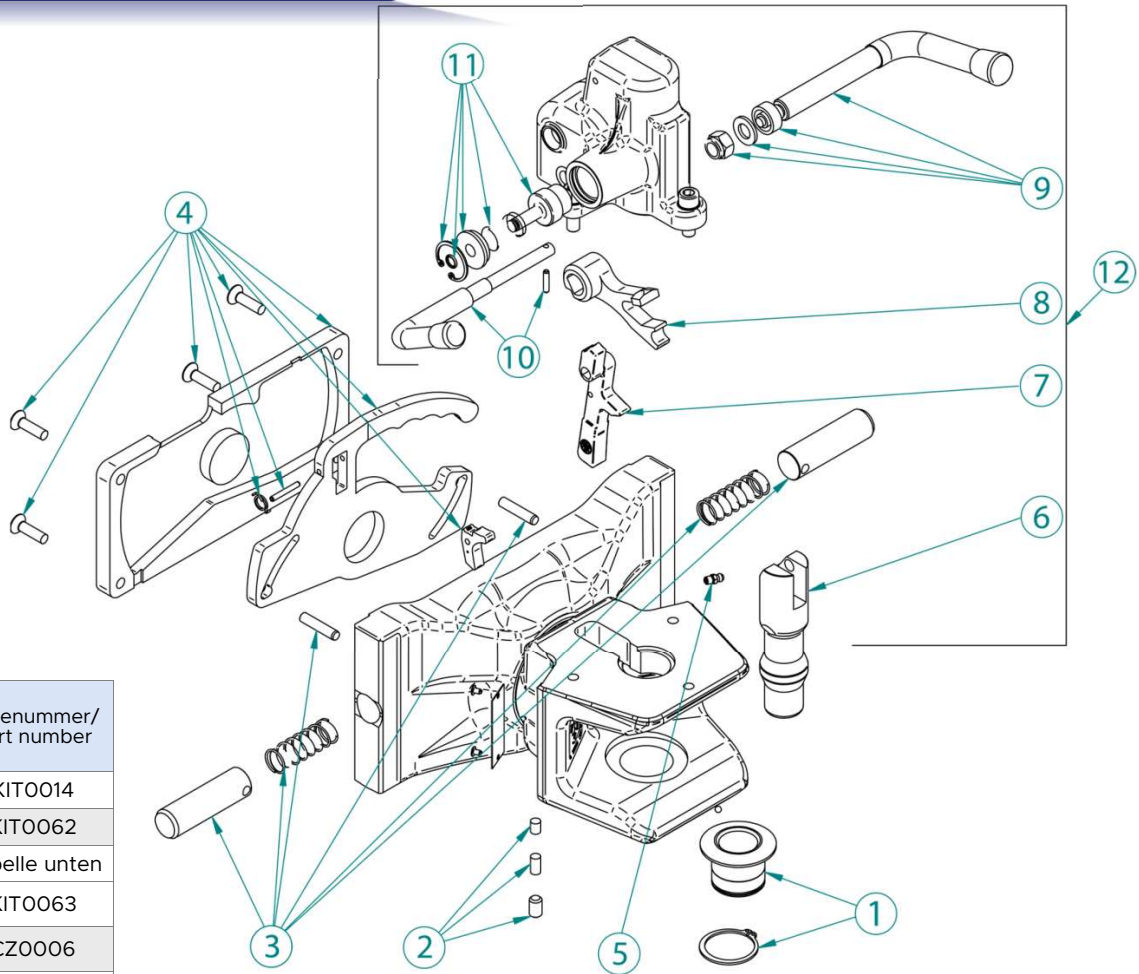
A - Plattenbreite / adaptive plate width

B - Plattendicke am Montageort / plate thickness in the place of installation

C - der Durchmesser der Bolzen / pin diameter

ABMESSUNGEN / dimensions





	Teilenummer/ part number
1	KIT0014
2	KIT0062
3	Tabelle unten
4	KIT0063
5	CZ0006
6	CZ0007
7	CZ0008
8	CZ0009
9	KIT0016
10	KIT0017
11	KIT0018
12	KIT0019

PASSENDE ZUGÖSEN /
matching drawbar eyes

Weitere Informationen auf S. 71 /
more information on page 71

1. Sperrwellen für die Platte	Teilenummer/ part number
312-31-22	KIT0020
314-30-20	KIT0021
322-30-22	KIT0022
330-30-20	KIT0023
330-32-25	KIT0024
335-30-22	KIT0025
390-30-20	KIT0052
390-32-25	KIT0051



UD40F6A01



UD40F8A01



UD40F8B01



UD40W01



INTEGRIERTE MANUELLE ANHÄNGEKUPPLUNG ZMZ

Komfortplattenverriegelung LB5S

ZMZ INTEGRATED MANUAL COUPLING
comfort plate option LB5S

Homologation / homologation:
E20*147R00/00*000013*00

TECHNISCHE PARAMETER / technical data

Artikelnummer / product number	Verfügbare Plattenbreiten / possible plate width, [mm]	Der Durchmesser der Bolzen / pin diameter, [mm]	Max. Zul. D-Wert / D-Value [kN]	Max. Zul. Stützlaster / S-Value, [kg]	Gewicht / weight [kg]
ZKZ	312-335	Ø80 Kugel/ball	105	4000	42-48

VERFÜGBARE VARIANTEN / options

PRODUKTNUMMIERUNG / PRODUCT CODES (z.B. ZKZ1 330-32-25 BK)			
TYP / type	Variante / number	Abmessungen der Platte / plate dimensions	Farbe / color
ZMZ	2	X	X
	2	312-31-22	BK (schwarz)
		314-30-20	GN (grün)
		322-30-22	GY (grau)
		330-30-20	
		330-32-25	
		335-30-22	

Abmessungen der Platte / plate dimensions A-B-C [mm]	Schwarz/black (BK)	Grün John Deere / green JD (GN)	Grau Fendt / grey Fendt (GY)
312-31-22	●		●
314-30-20	●		
322-30-22	●		
330-30-20	●		
330-32-25	●	●	
335-30-22	●		

Achtung! Nur die mit X gekennzeichneten Felder sind mit dem gewählten Parameter aus der untenstehenden Spalte auszufüllen!

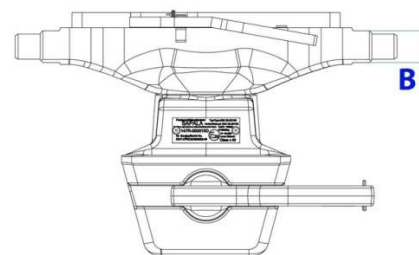
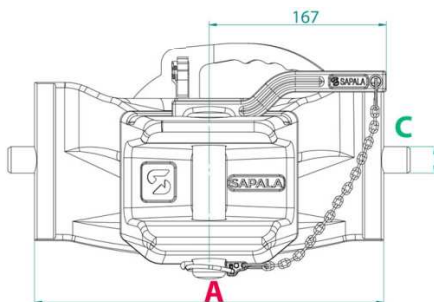
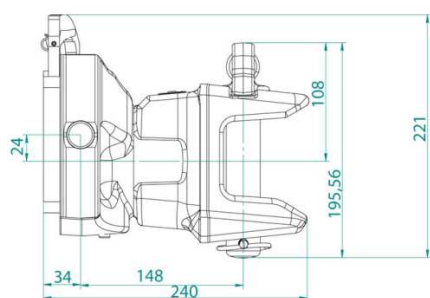
When numbering, replace **ONLY** the positions containing X parameters with those from the column below labeled X!

A - Plattenbreite / adaptive plate width

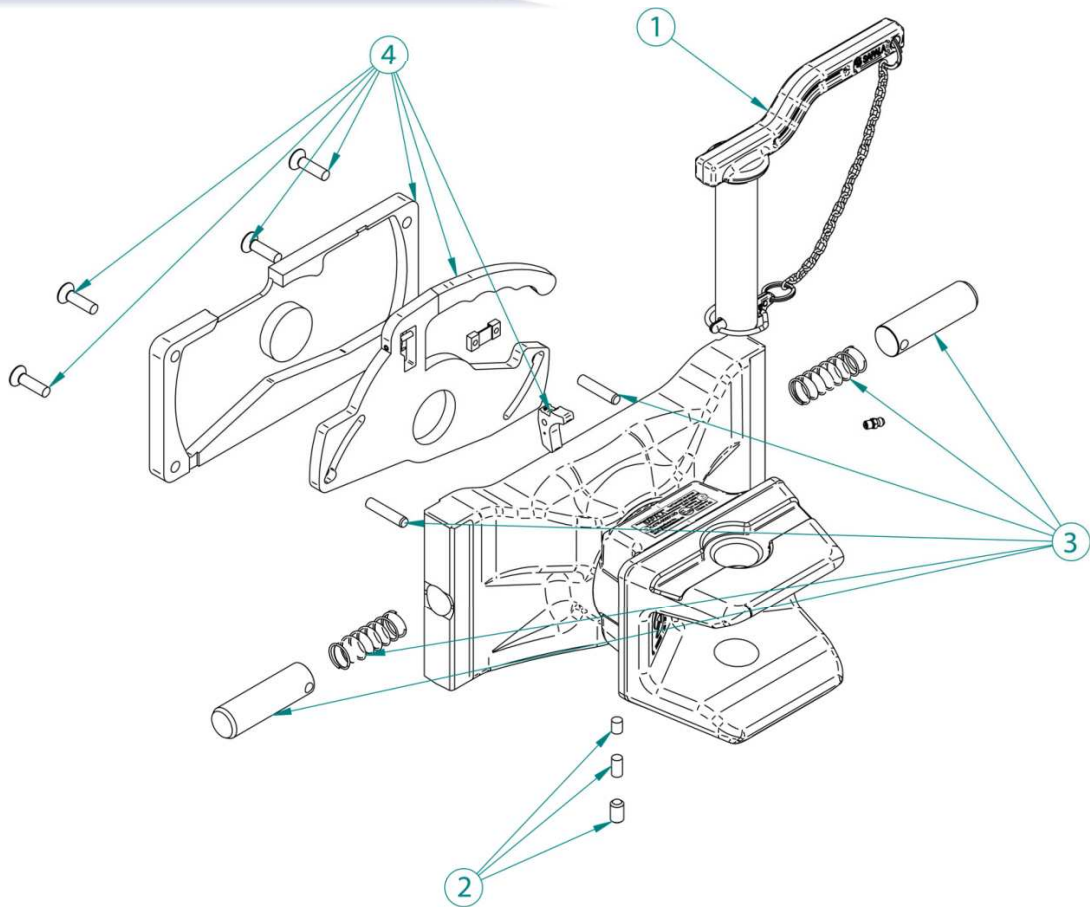
B - Plattendicke am Montageort / plate thickness in the place of installation

C - der Durchmesser der Bolzen / pin diameter

ABMESSUNGEN / dimensions



ERSATZTEILE / spare parts



	Teilenummer/ part number	312/31/22	314/30/20	322/30/22	330/30/20	330/32/25	335/30/22
1	KIT0061						
2	KIT0062						
3		KIT0020	KIT0021	KIT0022	KIT0023	KIT0024	KIT0025
4	KIT0063						

PASSENDE ZUGÖSEN / matching drawbar eyes

Weitere Informationen auf S. 71 / more information on page 71



UD40F6A01



UD40F8A01



UD40F8B01



UD40W01



KUPPLUNGSTRÄGER

ADAPTIVE PLATES

LBP (STANDARD)

Standardmechanismus zum Öffnen der Platte mit Griff / Standard plate release mechanism with handle

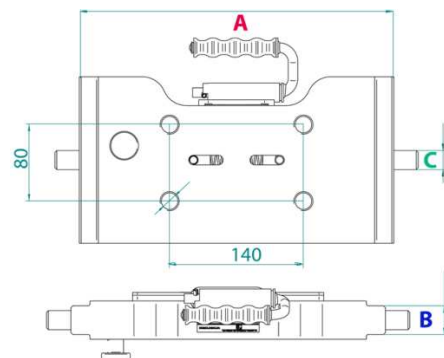
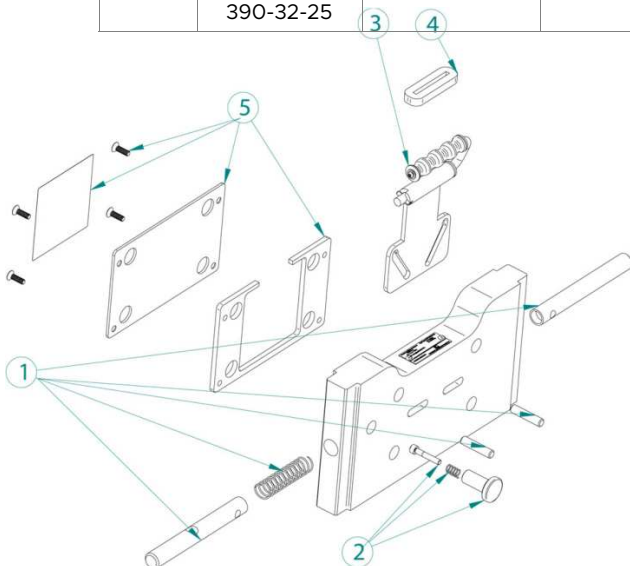
Homologation / homologation:

e20*2015/208*2018/829ND*00053*01

Artikelnummer/ product number	Lochbild/ hole pattern, [mm]	Verfügbare Platten- breiten / possible plate width, [mm]	Befesti- gungsschrauben / fixing screws	Max. Zul. D- Wert/ D-Value, [kN]	Max. Zul. Stütz- last S/ S-Value, [kg]	Gewicht / weight, [kg]
LBP	140x80	312-390	M16/M20	110	4000	15-25

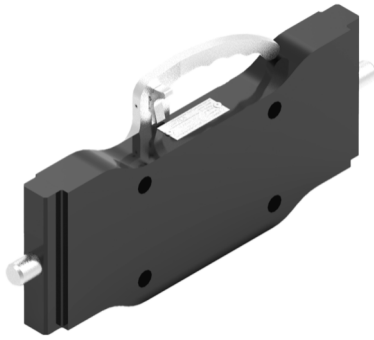
PRODUKTNUMMERIERUNG / PRODUCT CODES (z.B. LBP 330-32-25 ABK)			
TYP / type	Abmessungen der Platte / plate dimen- sions	Gewindebohrun- gen / mounting holes	Farbe / color
LBP	X	X	X
	312-31-22	A (M16)	BK (schwarz)
	314-30-20	B (M20)	GN (grün)
	322-30-22		
	330-30-20		
	330-32-25		
	335-30-22		
	390-30-20		
	390-32-25		

Abmessungen der Platte / plate dimensions A-B-C [mm]	Schwarz/ black (BK)	Grün John Deere / green JD (GN)
312-31-22	●	
314-30-20	●	
322-30-22	●	
330-30-20	●	
330-32-25	●	●
335-30-22	●	
390-30-20	●	
390-32-25	●	●



- A** - Plattenbreite / adaptive plate width
B - Plattendicke am Montageort / plate thickness in the place of installation
C - der Durchmesser der Bolzen / pin diameter

	Teilenum- mer/ part number	312/31/ 22	314/30/ 20	322/30/ 22	330/30/ 20	330/32/ 25	335/30/2 2	390/32/ 25	390/30/ 22
1		KIT0075	KIT0076	KIT0077	KIT0005	KIT0010	KIT0078	KIT0011	KIT0012
2	KIT0007								
3	KIT0008								
4	CZ0001								
5	KIT0009								



LB5S (KOMFORT)

Komfortables System zum Öffnen der Platte mit einer Hand / Comfort one-hand plate release mechanism with handle

Homologation / homologation:

E20*147R00/00*000004*00

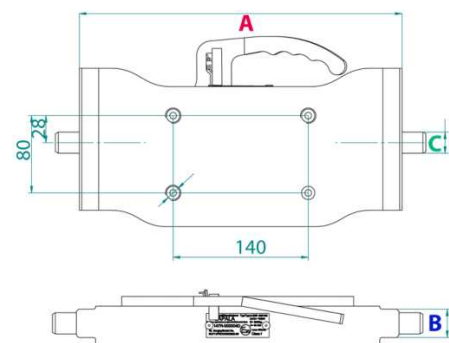
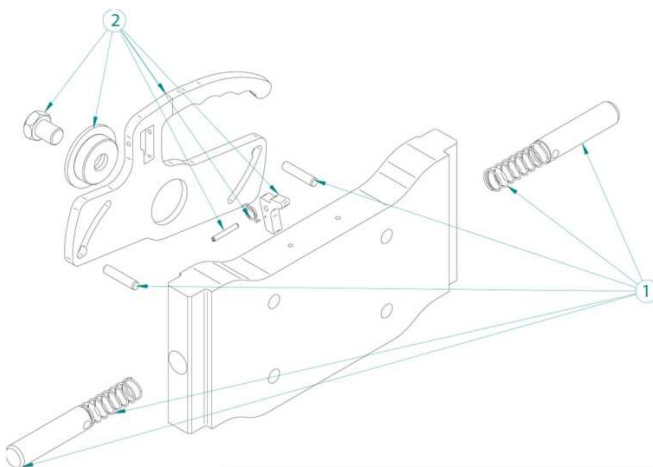
Artikelnummer / product number	Lochbild/ hole pattern, [mm]	Verfügbare Plattenbreiten / possible plate width, [mm]	Befestigungsschrauben / fixing screws	Max. Zul. D-Wert/ D-Value [kN]	Max. Zul. Stützlaster S/ S-Value, [kg]	Gewicht / weight [kg]
LB5S	140x80	312-390	M16/M20	105	3000	15-25

PRODUKTNUMMERIERUNG / PRODUCT CODES (z.B. LB5S 330-32-25 ABK)			
TYP / type	Abmessungen der Platte / plate dimensions	Gewindebohrungen / mounting holes	Farbe / color
LB5S	X	X	X
	312-31-22	A (M16)	BK (schwarz)
	314-30-20	B (M20)	GN (grün)
	322-30-22		
	330-30-20		
	330-32-25		
	335-30-22		
	390-30-20		
	390-32-25		

Abmessungen der Platte / plate dimensions A-B-C [mm]	Schwarz/ black (BK)	Grün John Deere / green JD (GN)
312-31-22	●	
314-30-20	●	
322-30-22	●	
330-30-20	●	
330-32-25	●	●
335-30-22	●	
390-30-20	●	
390-32-25	●	●

Achtung! Nur die mit X gekennzeichneten Felder sind mit dem gewählten Parameter aus der untenstehenden Spalte auszufüllen!

When numbering, replace **ONLY** the positions containing X parameters with those from the column below labeled X!



A - Plattenbreite / adaptive plate width
B - Plattendicke am Montageort / plate thickness in the place of installation
C - der Durchmesser der Bolzen / pin diameter

	Teilenummer/ part number	312/31/ 22	314/30/ 20	322/30/ 22	330/30/ 20	330/32/ 25	335/30/ 22	390/32/ 25	390/30/ 22
1		KIT0020	KIT0021	KIT0022	KIT0023	KIT0024	KIT0025	KIT0051	KIT0052
2	KIT0027								



LBB (MANUAL)

Manueller Plattenöffnungsmechanismus ohne Griff
/ Manual plate release mechanism without handle

Homologation / homologation:

E20*147R00/00*000006*00

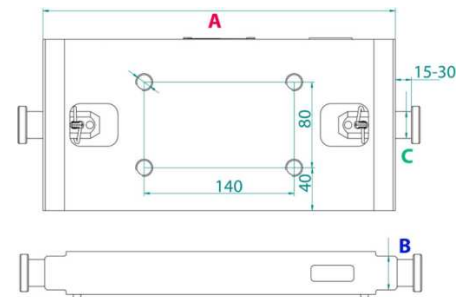
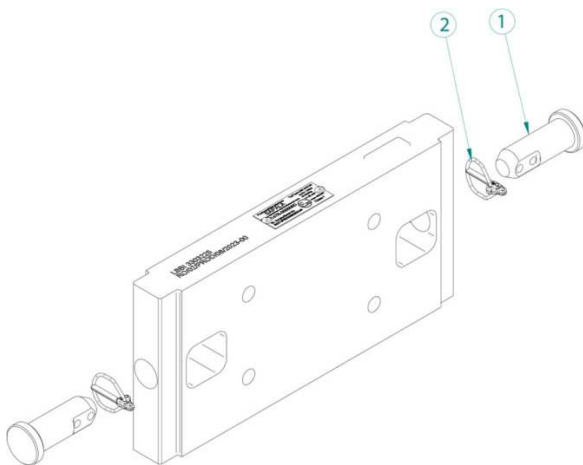
Artikelnummer / product number	Lochbild/ hole pattern, [mm]	Verfügbare Platten- breiten / possible plate width, [mm]	Befesti- gungsschrauben / fixing screws	Max. Zul. D- Wert/ D-Value [kN]	Max. Zul. Stütz- last S/ S-Value, [kg]	Gewicht / weight [kg]
LBB	140x80	312-390	M16/M20	105	4000	15-25

NUMERACJA—KODY PRODUKTOWE PRODUCT CODES (z.B. LBB 330-32-25 ABK)			
TYP / type	Abmessungen der Platte / plate di- mensions	Gewindebohrun- gen / mounting holes	Farbe / color
LBB	X	X	X
	312-31-22	A (M16)	BK (schwarz)
	314-30-20	B (M20)	GN (grün)
	322-30-22		
	330-30-20		
	330-32-25		
	335-30-22		
	390-30-20		
	390-32-25		

Abmessungen der Platte / plate dimensions A-B-C [mm]	Schwarz/ black (BK)	Grün John Deere / green JD (GN)
312-31-22	●	
314-30-20	●	
322-30-22	●	
330-30-20	●	
330-32-25	●	●
335-30-22	●	
390-30-20	●	
390-32-25	●	●

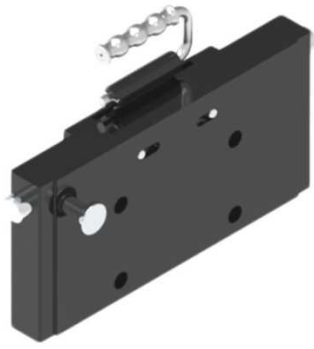
Achtung! Nur die mit X gekennzeichneten Felder sind mit dem gewählten Parameter aus der untenstehenden Spalte auszufüllen!

When numbering, replace **ONLY** the positions containing **X** parameters with those from the column below labeled **X**!



- A** - Plattenbreite / adaptive plate width
- B** - Plattendicke am Montageort / plate thickness in the place of installation
- C** - der Durchmesser der Bolzen / pin diameter

	Teilenummer/ part number	312/31/ 22	314/30/ 20	330/30/ 22	330/30/ 20	330/32/ 25	335/30/ 22	390/30/ 20	390/32/ 25
1		CZ0016	CZ0015	CZ0016	CZ0015	CZ0017	CZ0016	CZ0015	CZ0017
2	CZ0002								



LBSG (obere Bolzen)

Upper pins

Homologation / homologation:
e32*2015/208*2020/540ND*00043*00

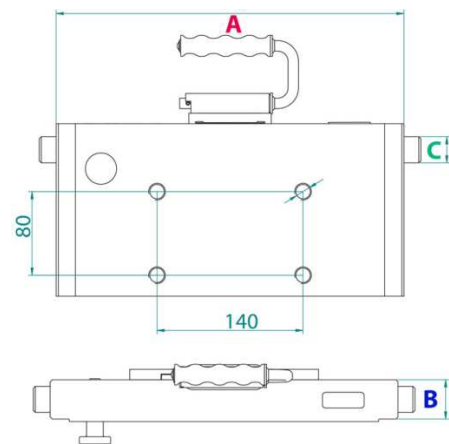
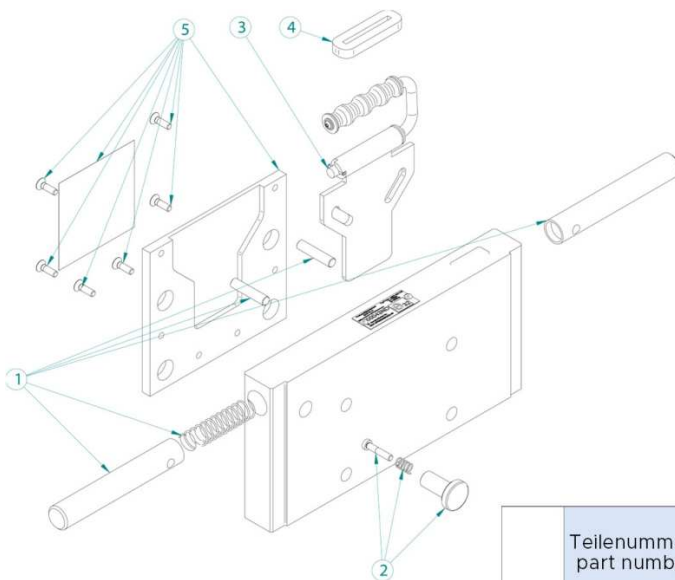
Artikelnummer / product number	Lochbild/ hole pattern, [mm]	Verfügbare Plattenbreiten / possible plate width, [mm]	Befestigungsschrauben / fixing screws	Max. Zul. D-Wert/ D-Value [kN]	Max. Zul. Stützlaster S/ S-Value, [kg]	Gewicht / weight [kg]
LBSG	140x80	260-333,5	M16/M20	100	2000	15-25

PRODUKTNUMMERIERUNG / PRODUCT CODES (z.B. LBSG 260-37,5-25ABK)			
TYP / type	Abmessungen der Platte / plate dimensions	Gewindebohrungen / mounting holes	Farbe / color
LBSG	X	X	X
	333,5-37,5-25	A (M16)	BK (schwarz)
	320-37,5-25	B (M20)	GN (grün)
	310-37,5-25		
	260-37,5-25		

Abmessungen der Platte / plate dimensions A-B-C [mm]	Schwarz/ black (BK)	Grün John Deere / green JD (GN)
333,5-37,5-25	●	
320-37,5-25	●	
310-37,5-25	●	
260-37,5-25	●	

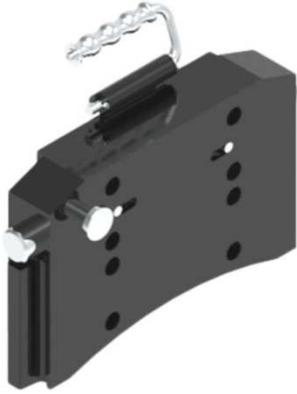
Achtung! Nur die mit X gekennzeichneten Felder sind mit dem gewählten Parameter aus der untenstehenden Spalte auszufüllen!

When numbering, replace **ONLY** the positions containing **X** parameters with those from the column below labeled **X**!



A - Plattenbreite / adaptive plate width
B - Plattendicke am Montageort/ plate thickness in the place of installation
C - der Durchmesser der Bolzen / pin diameter

	Teilenummer/ part number	333,5/37,5/ 25	320/37,5/ 25	310/37,5/ 25	260/37,5/ 25
1		KIT0040	KIT0041	KIT0042	KIT0043
2	KIT0044				
3	KIT0045				
4	CZ0001				
5	KIT0046				

**LBNH**

Typ Sauermann, doppelte Befestigungslöcher:
M20/M16 lub M20/M20 /
Sauermann type with double mounting holes:
M16/M20 or M20/M20

Homologation / homologation:
e20*2015/208*2020/540ND*00016*01

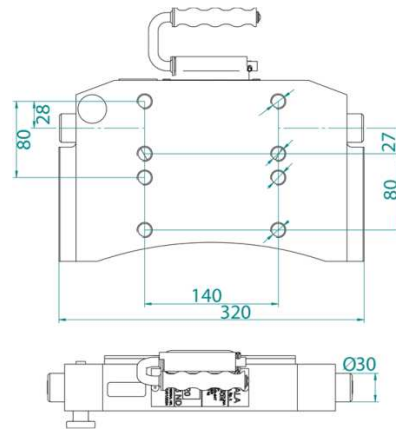
Artikelnummer / product number	Lochbild/ hole pattern, [mm]	Verfügbare Platten- breiten / possible plate width, [mm]	Befesti- gungsschrauben / fixing screws	Max. Zul. D- Wert/ D-Value [kN]	Max. Zul. Stütz- last S/ S-Value, [kg]	Gewicht / weight [kg]
LBNH-00-1001	140x80	320	M20/M16	100	4000	25
LBNH-00-1002	140x80	320	M20/M20	100	4000	25

Abmessungen der Platte / plate dimensions A-B-C [mm]	Schwarz/ black (BK)	Grün John Deere / green JD (GN)	Grau Fendt / grey Fendt (GY)
330-20	●		

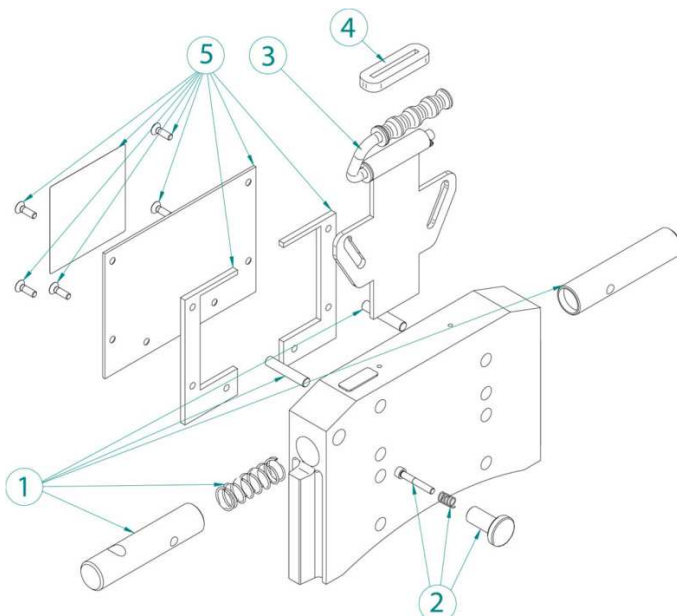


Kupplungen mit der LBNH-Adapterplatte passen zu Anhängergerahmen mit einer Breite von 320 mm vom Typ Sauermann. Montage an New Holland-Traktoren.

LBNH adaptive plate hitches are compatible with 320mm wide Sauermann hitch frames. Suitable for mounting on New Holland tractors



- A** - Plattenbreite / adaptive plate width
B - Plattendicke am Montageort/ plate thickness in the place of installation
C - der Durchmesser der Bolzen / pin diameter



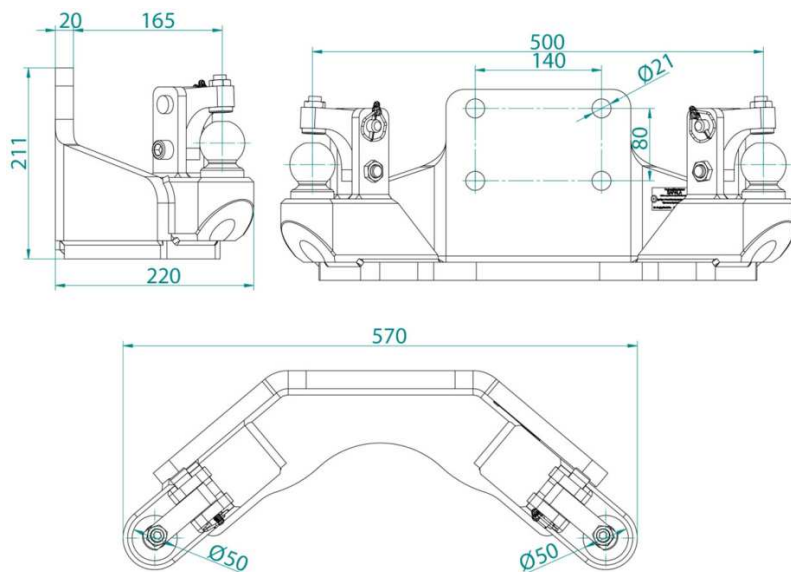
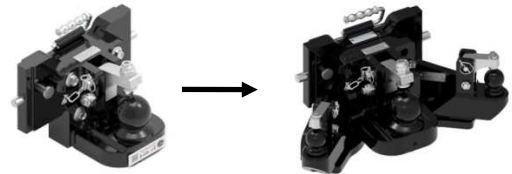
	Teilenummer/ part number
1	KIT0047
2	KIT0048
3	KIT0049
4	CZ0001
5	KIT0050

BEIDSEITIGES ZWANGSLENKSYSTEM SSK50

TWO-SIDED FORCED
STREERING SYSTEM SSK50

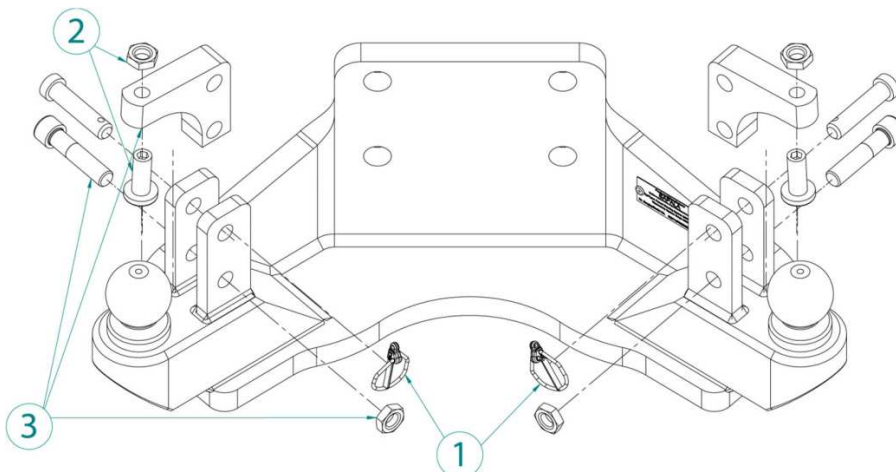


System für die Kugelkopfkupplung ZK80 vorgesehen!
Dedicated only to the SAPALA ZK80 ball hitch!

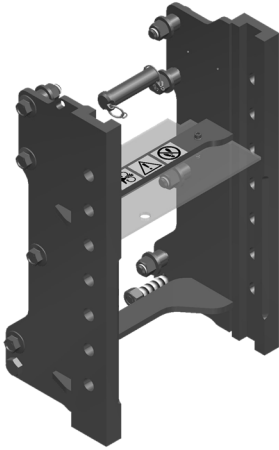


Artikelnummer / product number	SSK50
Gesamtabmessungen, hoch/breit/lang//dimensional sizes, height/width/length, [mm]	211/570/220
Lochbild / hole pattern, [mm]	140x80
Durchmesser der Befestigungslöcher / mounting hole diameter, [mm]	21
Befestigungsschrauben / fixing screws	M20
Durchmesser der Seitenkugeln / side ball diameter, [mm]	50
Gewicht / weight [kg]	33
Farbe / color	●

ERSATZTEILE / spare parts



	Teilenummer/ part number
1	CZ0011
2	KIT0031
3	CZ0010

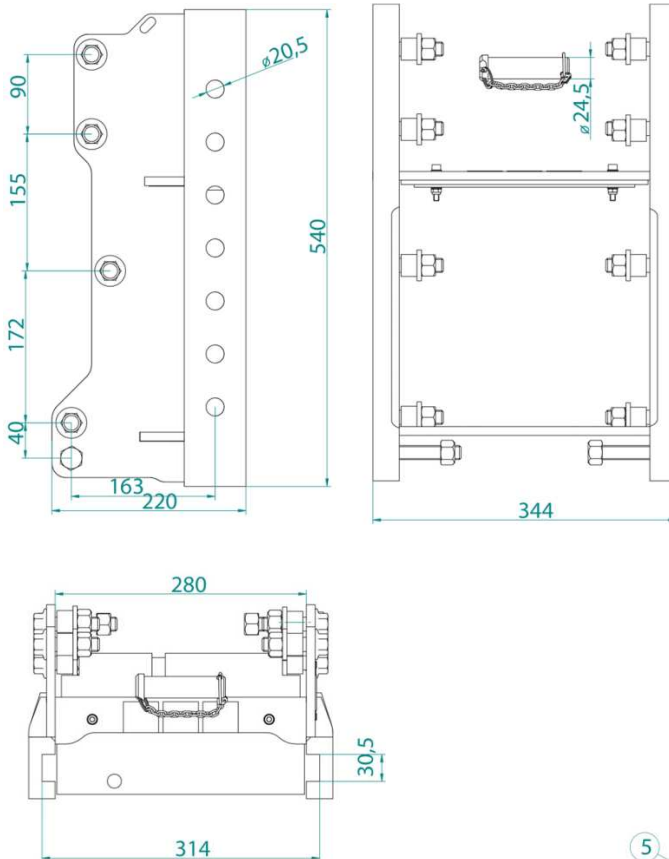


ANHÄNGEBOCK RAR3055

RAR3055 HITCH FRAME

ARBOS 2055 / 2065 / 2075

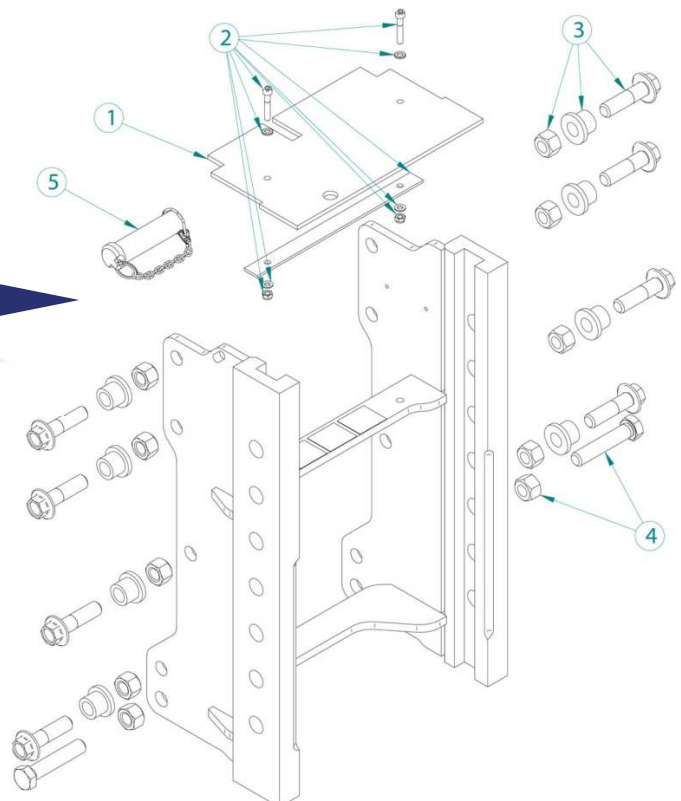
Homologation/ homologation:
e20*2015/208*2020/540ND*00100*00

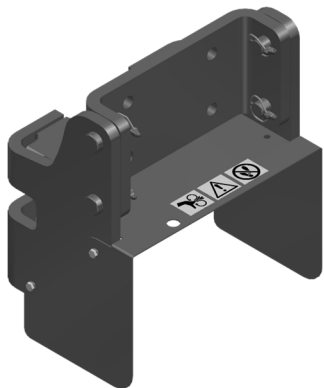


Artikelnummer / product number	RAR3055
Lochbild / mounting hole diameter, [mm]	140x80
Führungsnutbreite / guide groove width, [mm]	30,5
Führungsschienenabstand / guide spacing, [mm]	314
Max. Zul. D-Wert/ D-Value [kN]	35
Max. Zul. Stützlast S/ S-Value, [kg]	1000
Gewicht/ weight [kg]	25
Farbe / color	●

ERSATZTEILE / spare parts

	Teilenummer/ part number
1	KIT0034
2	KIT0035
3	KIT0036
4	KIT0037
5	KIT0038





ANHÄNGEBOCK RAR2025

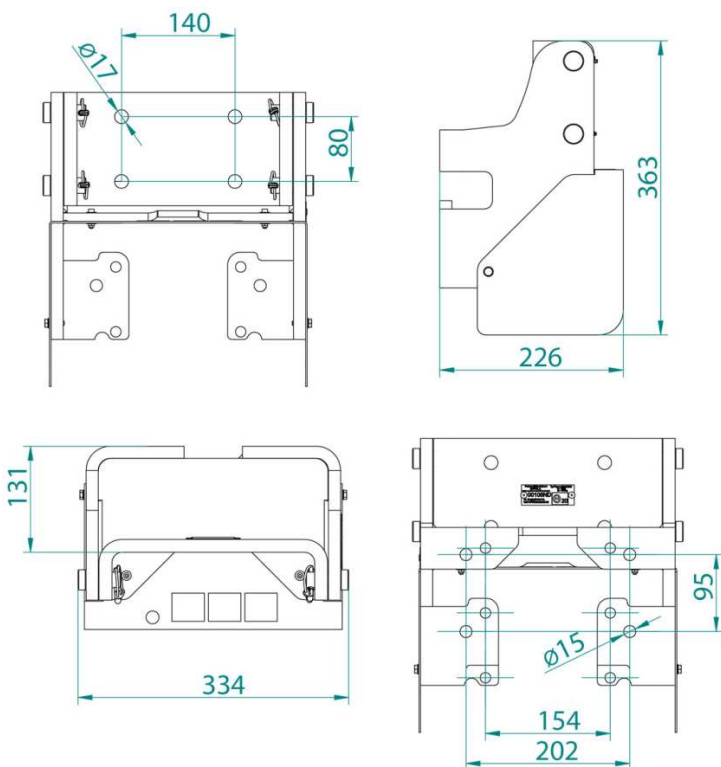
RAR3055 HITCH FRAME

ARBOS 2040 / 2025 (ausgewählte Modelle / selected tractor models) / integriert mit der Platte für die LBRAR-Kupplung / hitch frame integrated with the flanged lift bearing

Homologation / homologation:

Kupplungsträger: e20*2015/208*2020/540ND*00106*00

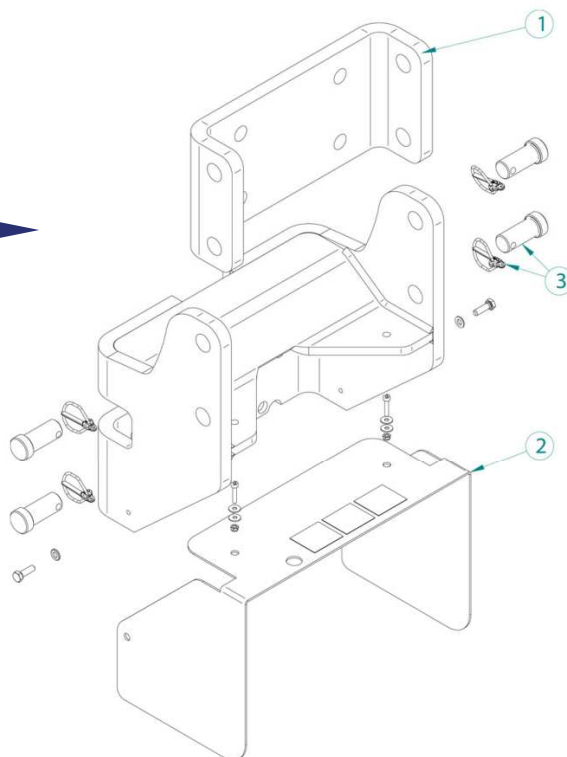
Platte: e20*2015/208*2020/540ND*00105*00



Artikelnummer / product number	RAR2025
Lochbild / mounting hole diameter, [mm]	140x80
Führungsnutbreite / guide groove width, [mm]	Rama zintegrowana z płytą LBRAR
Führungsschienenabstand / guide spacing, [mm]	
Max. Zul. D-Wert/ D-Value [kN]	18
Max. Zul. Stützlast S/ S-Value, [kg]	1000
Gewicht/ weight [kg]	25
Farbe / color	●

ERSATZTEILE / spare parts

	Teilenummer/ part number
1	CZ0013
2	CZ0014
3	KIT0039





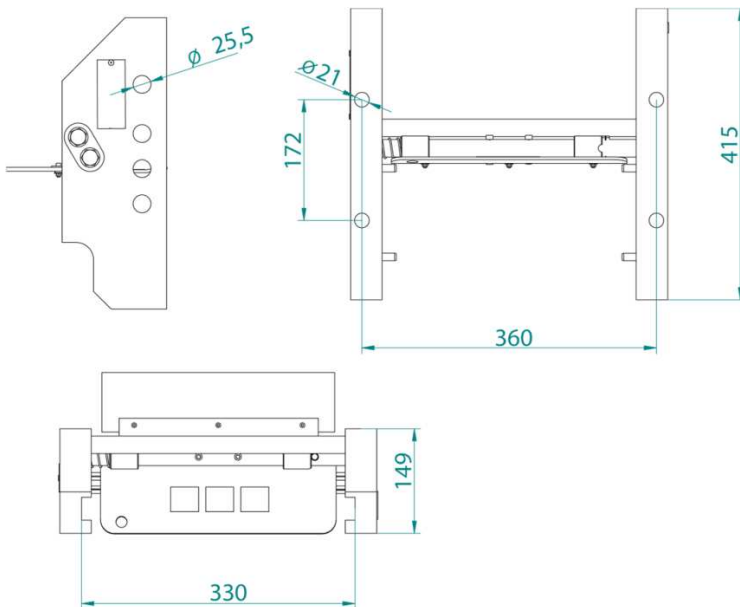
ANHÄNGEBOCK JD6000S

JD6000S HITCH FRAME

Kurz / short frame

Empfohlen für ausgewählte John Deere Traktoren der Serie 6-7 / recommended for select John Deere 6-7 Series tractors

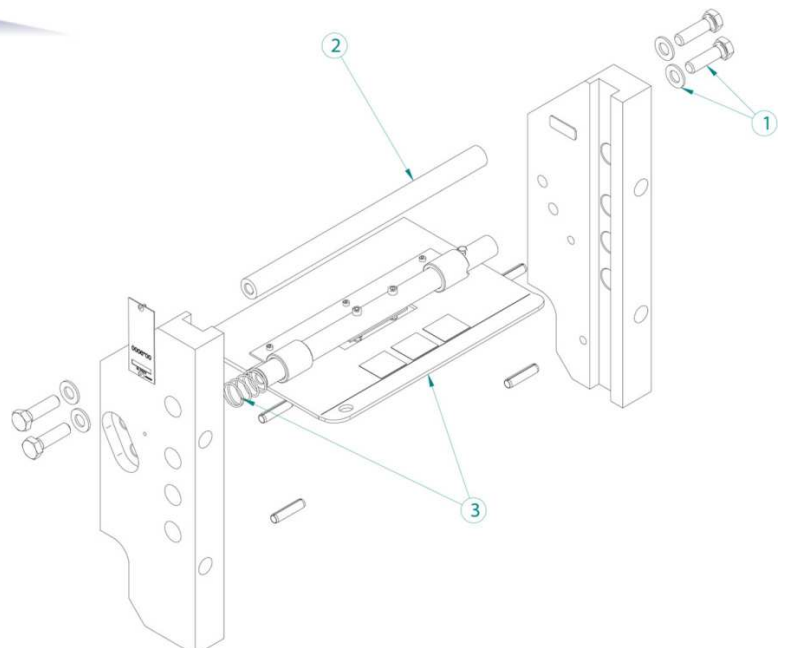
Homologacja / homologation:
e20*2009/144*2009/144*0006*01



Artikelnummer / product number	JD6000S
Lochbild / mounting hole diameter, [mm]	25
Führungsnutbreite / guide groove width, [mm]	32
Führungsschienenabstand / guide spacing, [mm]	330
Max. Zul. D-Wert/ D-Value [kN]	84,3
Max. Zul. Stützlast S/ S-Value, [kg]	2500
Gewicht/ weight [kg]	35
Farbe / color	●

ERSATZTEILE / spare parts

	Teilenummer/ part number
1	KIT0057
2	CZ0021
3	KIT0054





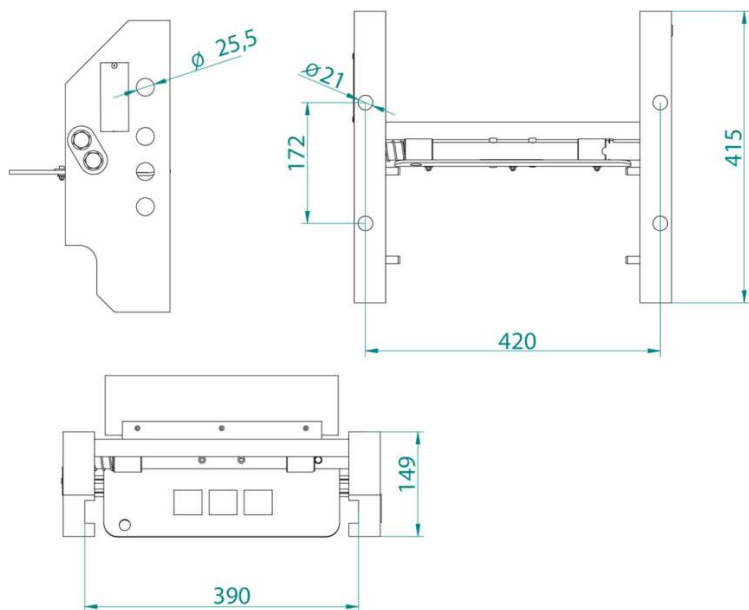
ANHÄNGEBOCK JD6000SW

JD6000SW HITCH FRAME

Kurz breit / short wide frame

Empfohlen für ausgewählte John Deere Traktoren der Serie 6-7 / recommended for select John Deere 6-7 Series tractors

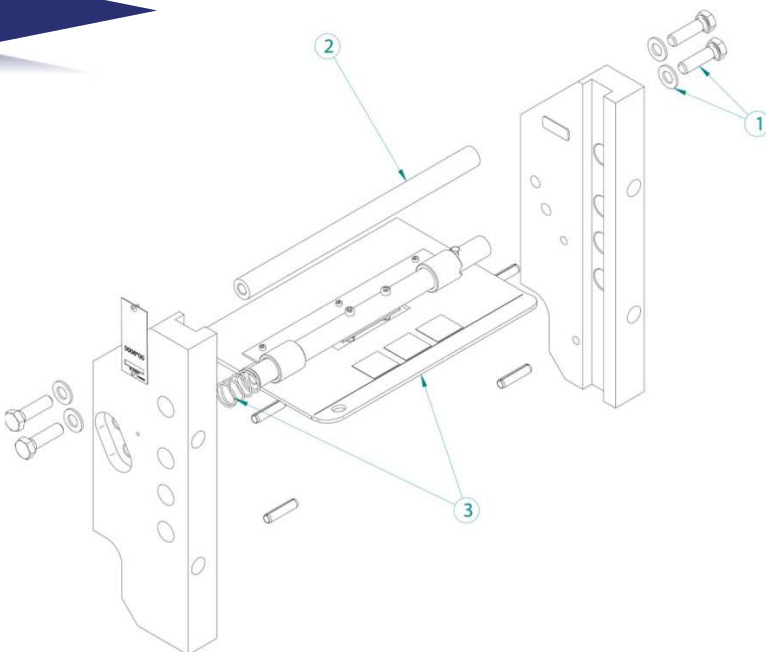
Homologacja / homologation:
e20*2009/144*2009/144*0006*01



Artikelnummer / product number	JD6000SW
Lochbild / mounting hole diameter, [mm]	25
Führungsnutbreite / guide groove width, [mm]	32
Führungsschienenabstand / guide spacing, [mm]	390
Max. Zul. D-Wert/ D-Value [kN]	84,3
Max. Zul. Stützlast S/ S-Value, [kg]	2500
Gewicht/ weight [kg]	35
Farbe / color	●

ERSATZTEILE / spare parts

	Teilenummer/ part number
1	KIT0057
2	CZ0020
3	KIT0055





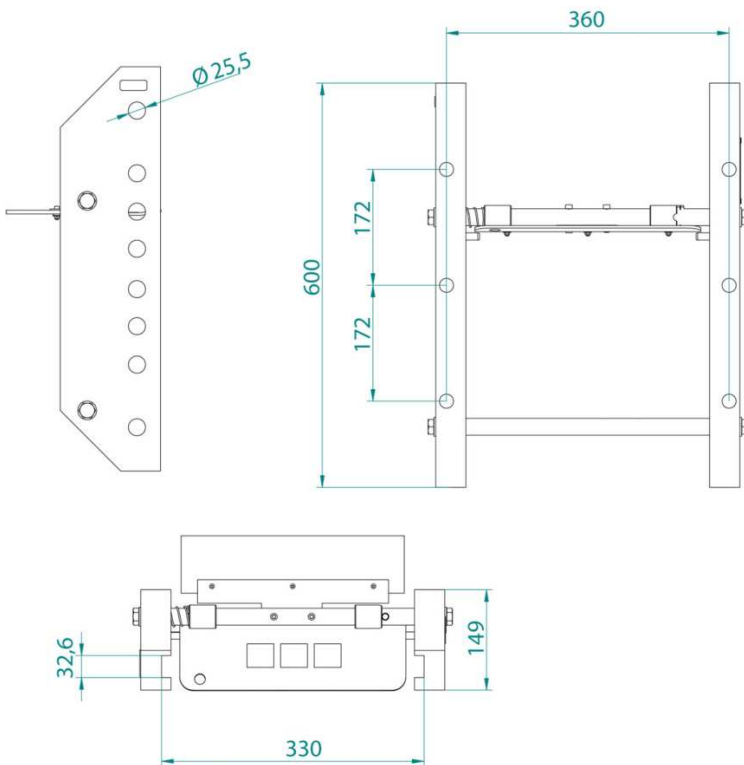
ANHÄNGEBOCK JD6000L

JD6000L HITCH FRAME

Lang / long frame

Empfohlen für ausgewählte John Deere Traktoren der Serie 6-7 / recommended for select John Deere 6-7 Series tractors

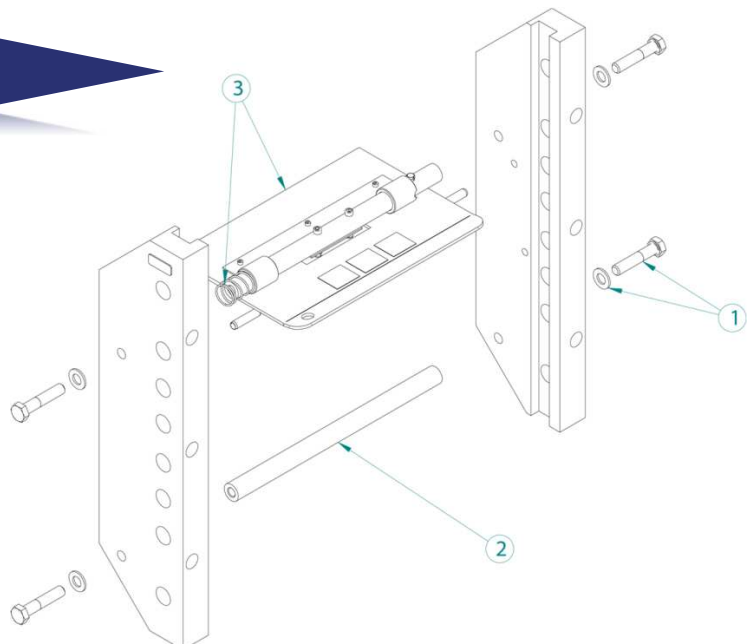
Homologation / homologation:
e20*2009/144*2009/144*0006*01



Artikelnummer / product number	JD6000L
Lochbild / mounting hole diameter, [mm]	25
Führungsnutbreite / guide groove width, [mm]	32
Führungsschienenabstand / guide spacing, [mm]	330
Max. Zul. D-Wert / D-Value [kN]	84,3
Max. Zul. Stützlast S/ S-Value, [kg]	2500
Gewicht/ weight [kg]	55
Farbe / color	●

ERSATZTEILE / spare parts

	Teilenummer/ part number
1	KIT0056
2	CZ0021
3	KIT0054





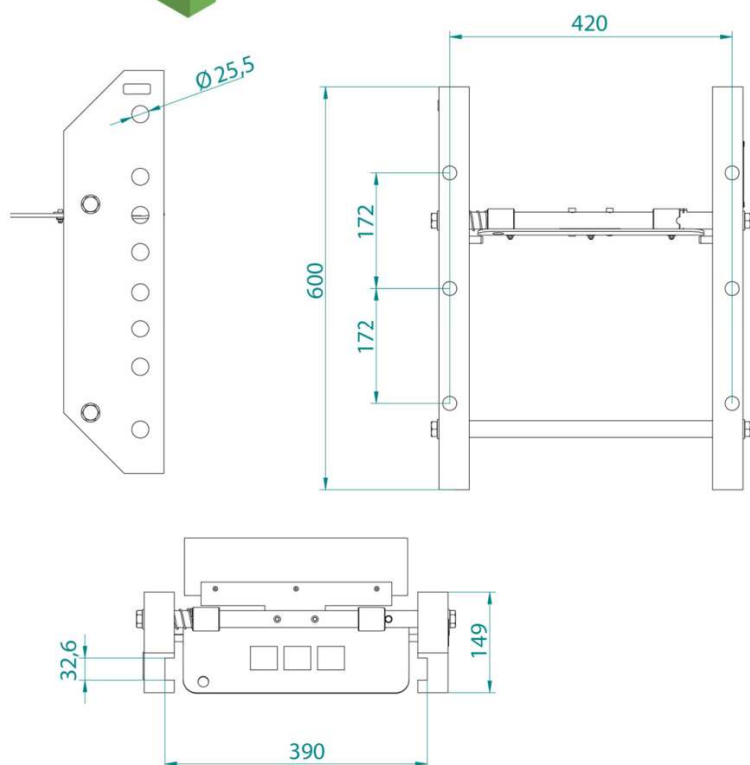
ANHÄNGEBOCK JD6000LW

JD6000LW HITCH FRAME

Lang breit / long wide frame

Empfohlen für ausgewählte John Deere Traktoren der Serie 6-7 / recommended for select John Deere 6-7 Series tractors

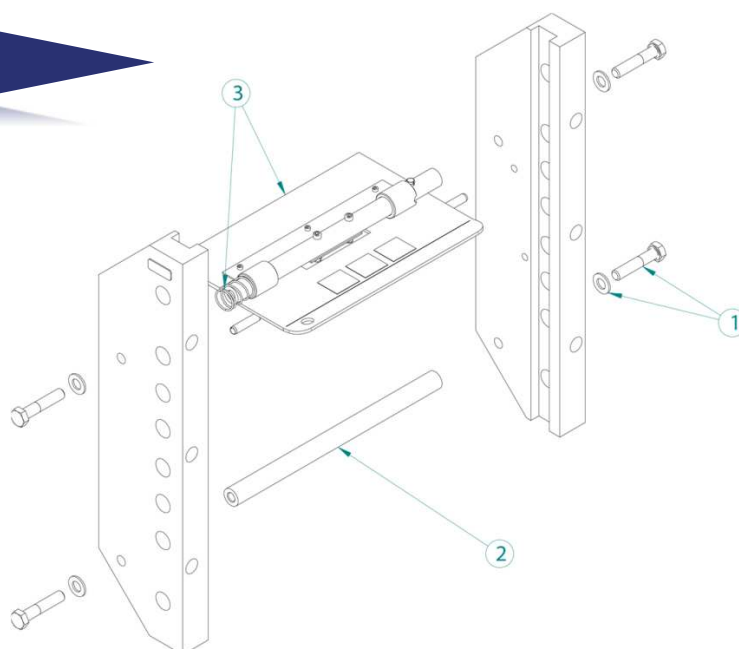
Homologation / homologation:
e20*2009/144*2009/144*0006*01



Artikelnummer / product number	JD6000LW
Lochbild / mounting hole diameter, [mm]	25
Führungsnutbreite / guide groove width, [mm]	32
Führungsschienenabstand / guide spacing, [mm]	390
Max. Zul. D-Wert/ D-Value [kN]	84,3
Max. Zul. Stützlast S/ S-Value, [kg]	2500
Gewicht/ weight [kg]	55
Farbe / color	

ERSATZTEILE / spare parts

	Teilenummer/ part number
1	KIT0056
2	CZ0020
3	KIT0055





ANHÄNGEBOCK JD6000XL

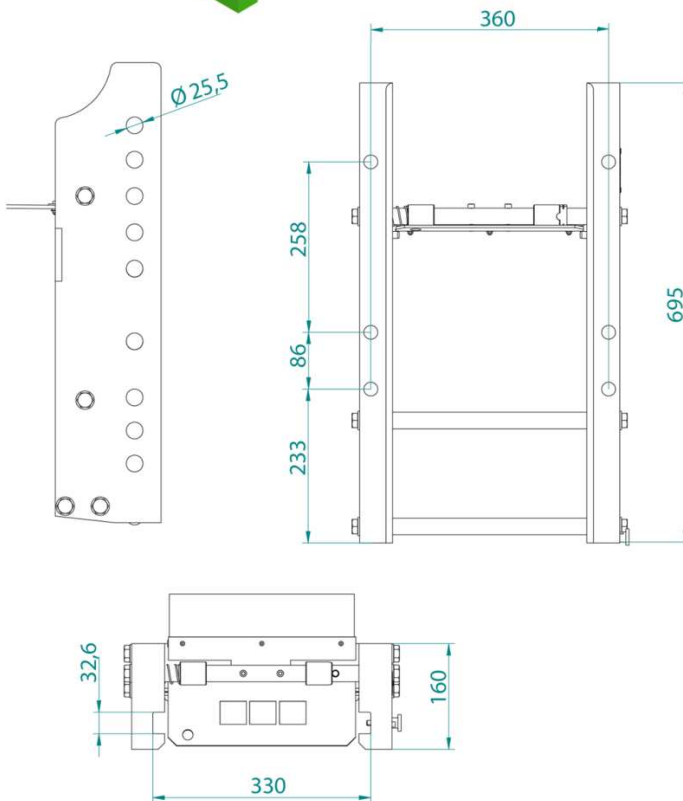
JD6000XL HITCH FRAME

Extra lang / lextra long frame

Empfohlen für ausgewählte John Deere Traktoren der Serie 6-7 / recommended for select John Deere 6-7 Series tractors

Homologation / homologation:

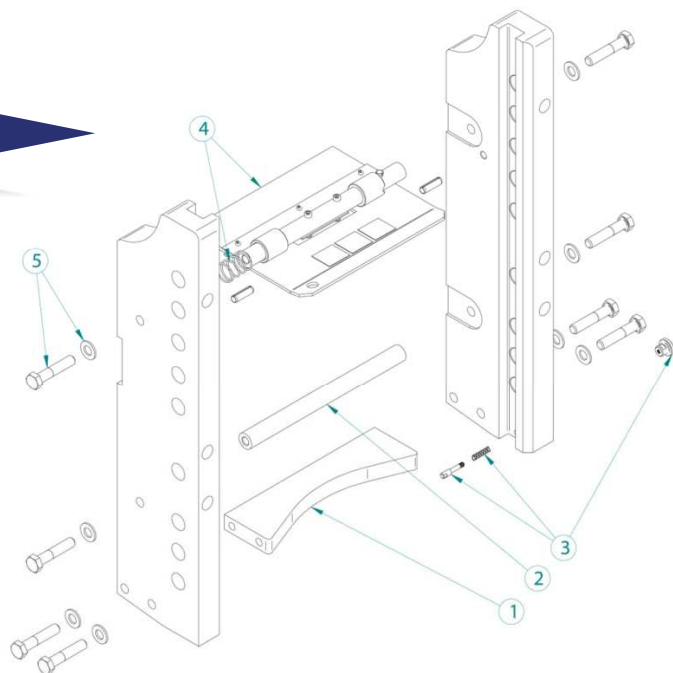
E20*147R00/00*000010*00



Artikelnummer / product number	JD6000XL
Lochbild / mounting hole diameter, [mm]	25
Führungsnutbreite / guide groove width, [mm]	32
Führungsschienenabstand / guide spacing, [mm]	330
Max. Zul. D-Wert/ D-Value [kN]	105
Max. Zul. Stützlast S/ S-Value, [kg]	2500
Gewicht/ weight [kg]	3000
Farbe / color	65
Kolor / color	

ERSATZTEILE / spare parts

	Teilenummer/ part number
1	CZ0018
2	CZ0021
3	KIT0053
4	KIT0054
5	KIT0056





ANHÄNGEBOCK JD6000XLW

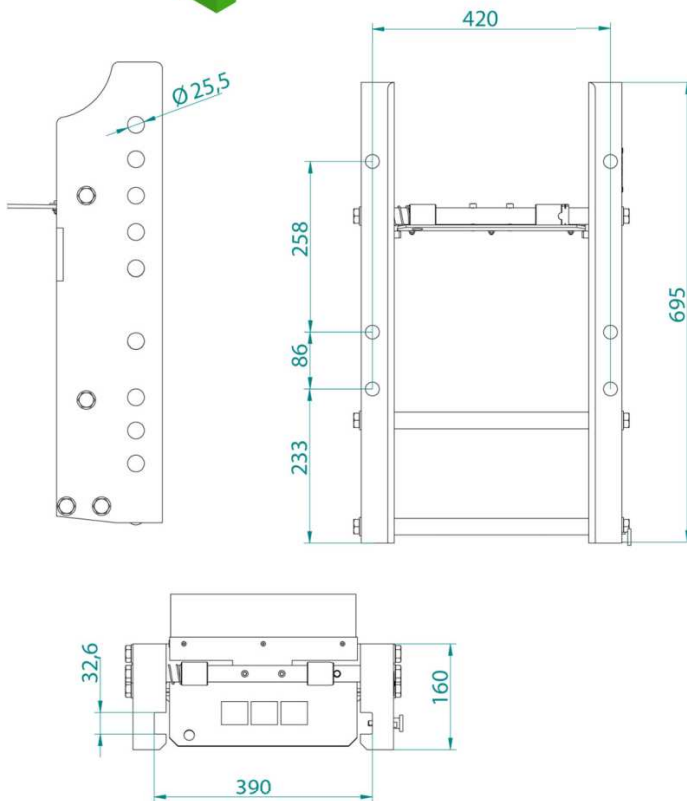
JD6000XLW HITCH FRAME


Extra lang breit / lexta ong wide frame

Empfohlen für ausgewählte John Deere Traktoren der Serie 6-7 / recommended for select John Deere 6-7 Series tractors

Homologation / homologation:

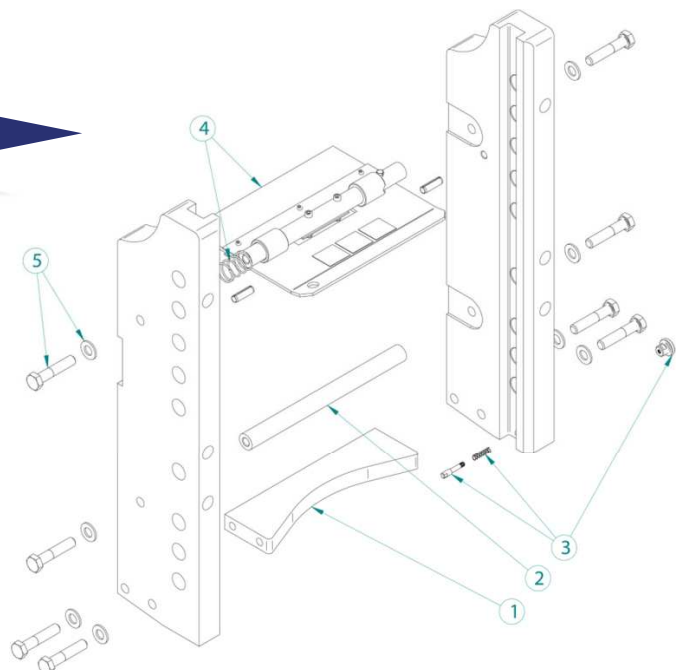
E20*147R00/00*000010*00

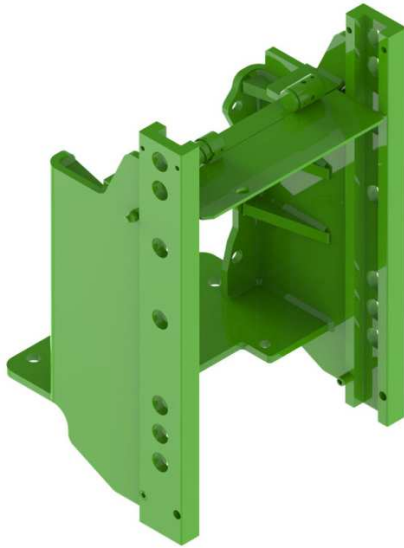


Artikelnummer / product number	JD6000XLW
Lochbild / mounting hole diameter, [mm]	25
Führungsnutbreite / guide groove width, [mm]	32
Führungsschienenabstand / guide spacing, [mm]	390
Max. Zul. D-Wert/ D-Value [kN]	105
Max. Zul. Stützlast S/ S-Value, [kg]	2500
Gewicht/ weight [kg]	3000
Farbe / color	65
Kolor / color	

ERSATZTEILE / spare parts

	Teilenummer/ part number
1	CZ0019
2	CZ0020
3	KIT0053
4	KIT0055
5	KIT0056





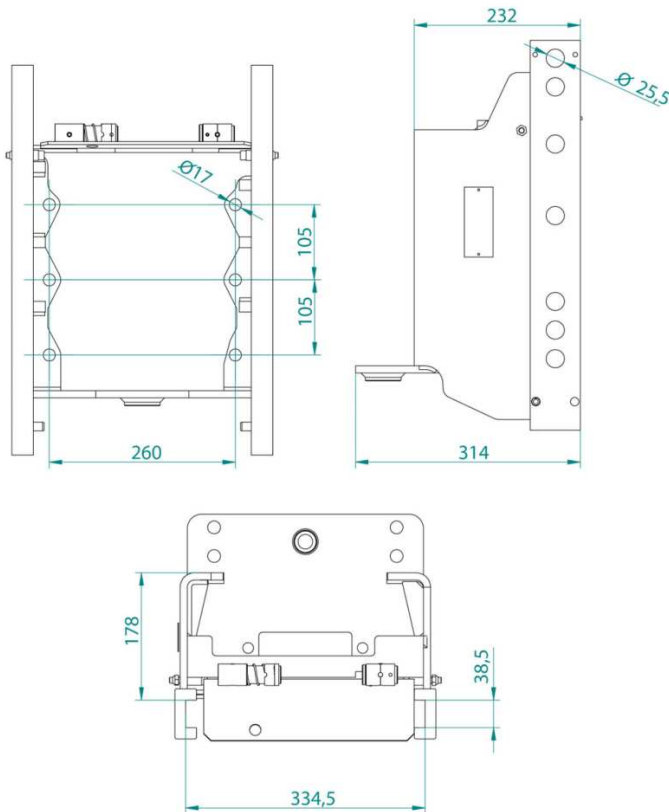
ANHÄNGEBOCK JD5400


JD5400 HITCH FRAME

Lang mit Stütze / long frame with bracket

John Deere 5E: 5045, 5055, 5065, 5075, 5083, 5085,
5093, 5095, 5101, 5103, 5203, 5303

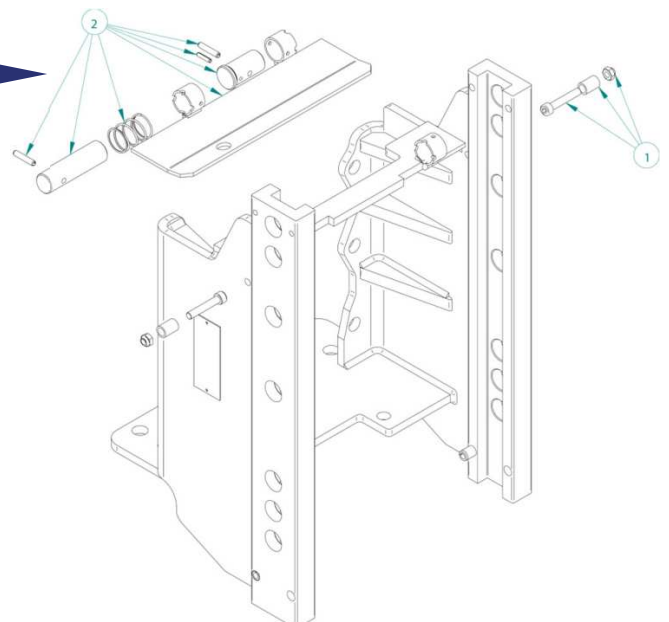
Passt zu den Getrieben 9/3 und 12/12 mit Power Revers-
Funktion /
Fits to transmission 9/3 and 12/12 with Power Revers



Artikelnummer / product number	JD5400
Lochbild / mounting hole diameter, [mm]	25
Führungsnutbreite / guide groove width, [mm]	38
Führungsschienenabstand / guide spacing, [mm]	333,5
Max. Zul. D-Wert/ D-Value [kN]	35
Max. Zul. Stützlast S/ S-Value, [kg]	2000
Gewicht/ weight [kg]	59,5
Farbe / color	

ERSATZTEILE / spare parts

	Teilenummer/ part number
1	KIT0058
2	KIT0059





ANHÄNGEBOCK FAST2000

FAST2000 HITCH FRAME

Lang für JCB-Fastrac / long JCB-Fastrac frame

100: 135, 155, 185

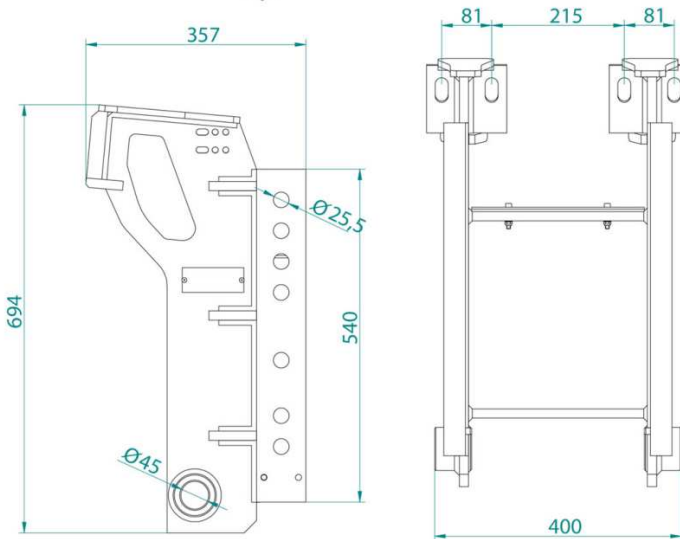
1100: 1115, 1125, 1135

2000: 2115, 2135, 2140, 2150, 2155, 2170

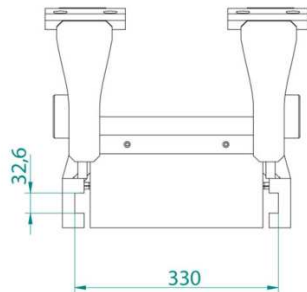
3000: 3155, 3170, 3185, 3190, 3200, 3230

Homologation / homologation:

E2055R-01 4695

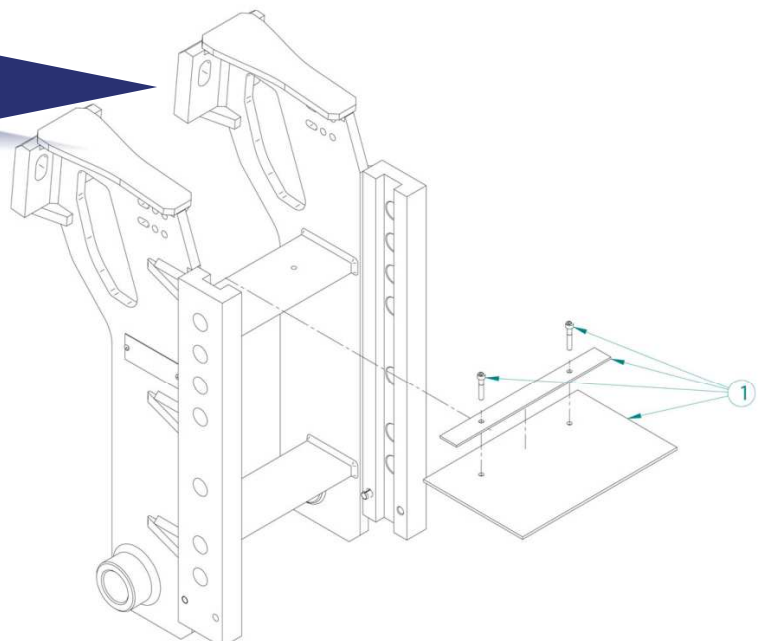


Artikelnummer / product number	FAST2000
Lochbild / mounting hole diameter, [mm]	25
Führungsnutbreite / guide groove width, [mm]	32
Führungsschienenabstand / guide spacing, [mm]	330
Max. Zul. D-Wert/ D-Value [kN]	89,3
Max. Zul. Stützlast S/ S-Value, [kg]	3000
Gewicht/ weight [kg]	60
Farbe / color	●



ERSATZTEILE / spare parts

	Teilnummer/ part number
1	KIT0060





Ø80 KUGELKALOTTEN

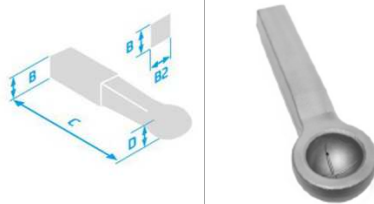
Ø80 SPHERICAL DRAWBAR EYES



Artikelnummer / product number	998011	
Schaft-Art / drawbar eye type	flansch / flanged	
(A) Buchsen Ø / pin diameter, [mm]	80 Kugel/ball	
(B) Lochbild / hole pattern, [mm]	110x100 M16	
(C) Länge / length, [mm]	250	
Anzahl der Befestigungslöcher / number of mounting holes	8	
Max. Zul. D-Wert / D-Value [kN]	100	
Max. Zul. Stützlast S / S-Value, [kg]	3500	
Gewicht / weight [kg]	13,8	

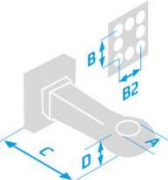

Artikelnummer / product number	998011 HD	
Schaft-Art / drawbar eye type	flansch / flanged	
(A) Buchsen Ø / pin diameter, [mm]	80 Kugel/ball	
(B) Lochbild / hole pattern, [mm]	110x100 M16	
(C) Länge / length, [mm]	250	
Anzahl der Befestigungslöcher / number of mounting holes	8	
Max. Zul. D-Wert / D-Value [kN]	117	
Max. Zul. Stützlast S / S-Value, [kg]	4000	
Gewicht / weight [kg]	13,8	

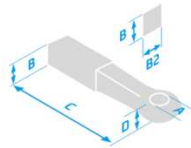

Artikelnummer / product number	998014	
Schaft-Art / drawbar eye type	flansch / flanged	
(A) Buchsen Ø / pin diameter, [mm]	80 Kugel / ball	
(B) Lochbild / hole pattern, [mm]	145x145 M20	
(C) Länge / length, [mm]	270	
Anzahl der Befestigungslöcher / number of mounting holes	8	
Max. Zul. D-Wert / D-Value [kN]	117	
Max. Zul. Stützlast S / S-Value, [kg]	4000	
Gewicht / weight [kg]	22,2	

Produktnummer/ product number	998080	
Schaft-Art / drawbar eye type	Einschweißzugöse / weld-on	
(A) Buchsen Ø / pin diameter, [mm]	80 kulowy / ball	
(B) Lochbild / hole pattern, [mm]	80x65	
(C) Länge / length, [mm]	375	
(D) Augendicke / eye thickness, [mm]	87	
Max. Zul. D-Wert / D-Value [kN]	120	
Max. Zul. Stützlast S / S-Value, [kg]	2000	
Gewicht / weight [kg]	15	

Artikelnummer / product number		991653	
Schaft-Art / drawbar eye type	flansch / flanged		
(A) Buchsen Ø / pin diameter, [mm]	40		
(B) Lochbild / hole pattern, [mm]	110x100 M16		
(C) Länge / length, [mm]	250		
(D) Augendicke / eye thickness, [mm]	30,5		
Anzahl der Befestigungslöcher / number of mounting holes	6		
Max. Zul. D-Wert / D-Value [kN]	125		
Max. Zul. Stützlast S / S-Value, [kg]	1000		
Gewicht / weight [kg]	9,9		

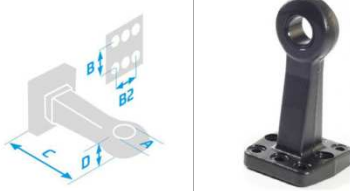
Artikelnummer / product number		991653-B	
Schaft-Art / drawbar eye type	flansch / flanged		
(A) Buchsen Ø / pin diameter, [mm]	40		
(B) Lochbild / hole pattern, [mm]	110x100 M16		
(C) Länge / length, [mm]	250		
(D) Augendicke / eye thickness, [mm]	30,5		
Anzahl der Befestigungslöcher / number of mounting holes	8		
Max. Zul. D-Wert / D-Value [kN]	125		
Max. Zul. Stützlast S / S-Value, [kg]	1000		
Gewicht / weight [kg]	9,7		

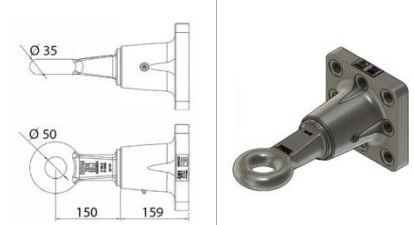
Artikelnummer / product number		Z-0436	
Schaft-Art / drawbar eye type	flansch / flanged		
(A) Buchsen Ø / pin diameter, [mm]	40		
(B) Lochbild / hole pattern, [mm]	145x145 M20		
(C) Länge / length, [mm]	246,5		
(D) Augendicke / eye thickness, [mm]	42		
Anzahl der Befestigungslöcher / number of mounting holes	8		
Max. Zul. D-Wert / D-Value [kN]	-		
Max. Zul. Stützlast S / S-Value, [kg]	do 3000		
Gewicht / weight [kg]	19,24		

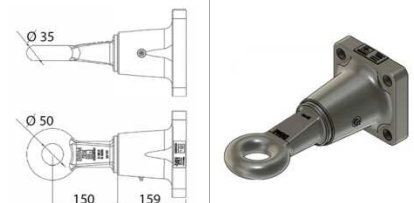
Produktnummer/ product number		991025	
Schaft-Art / drawbar eye type	Einschweißzugöse / weld-on		
(A) Buchsen Ø / pin diameter, [mm]	40		
(B) Lochbild / hole pattern, [mm]	65x55		
(C) Länge / length, [mm]	340		
(D) Augendicke / eye thickness, [mm]	30,5		
Max. Zul. D-Wert / D-Value [kN]	125		
Max. Zul. Stützlast S / S-Value, [kg]	-		
Gewicht / weight [kg]	7,5		

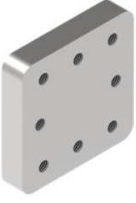
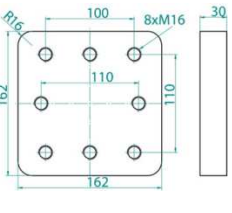
Ø50 ZUGÖSEN

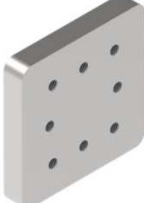
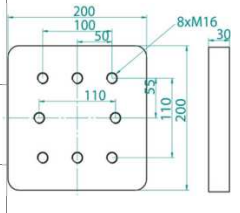
Ø50 DRAWBAR EYES

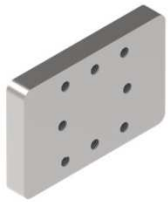
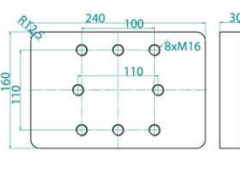
Artikelnummer / product number	993653B	
Schaft-Art / drawbar eye type	flansch / flanged	
(A) Buchsen Ø / pin diameter, [mm]	50	
(B) Lochbild / hole pattern, [mm]	110x100 M16	
(C) Länge / length, [mm]	250	
(D) Augendicke / eye thickness, [mm]	45	
Anzahl der Befestigungslöcher / number of mounting holes	8	
Max. Zul. D-Wert / D-Value [kN]	192	
Max. Zul. DC-Wert / DC-Value	130	
Max. Zul. Stützlast S / S-Value, [kg]	1000	
Gewicht / weight [kg]	11,5	


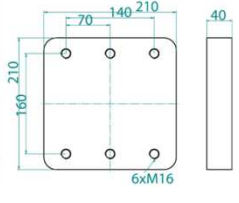
Artikelnummer / product number	7212 BBM (PITON FIX)	
Schaft-Art / drawbar eye type	flansch / flanged	
Buchsen Ø / pin diameter, [mm]	50	
Lochbild / hole pattern, [mm]	145X145 M20	
Länge / length, [mm]	309	
Anzahl der Befestigungslöcher / number of mounting holes	8	
Max. Zul. D-Wert / D-Value [kN]	95,6	
Max. Zul. Stützlast S / S-Value, [kg]	3000	
Gewicht / weight [kg]	21,3	

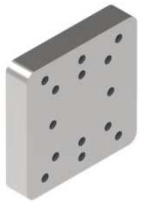
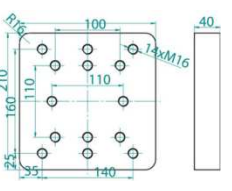
Artikelnummer / product number	7223 BBM (PITON FIX)	
Schaft-Art / drawbar eye type	flanszowe / flanged	
Buchsen Ø / pin diameter, [mm]	80	
Lochbild / hole pattern, [mm]	120X120 M16	
Länge / length, [mm]	309	
Anzahl der Befestigungslöcher / number of mounting holes	8	
Max. Zul. D-Wert / D-Value [kN]	84,1	
Max. Zul. Stützlast S / S-Value, [kg]	3000	
Gewicht / weight [kg]	17,3	

Artikelnummer / product number	PWS0100	
Gesamtabmessungen, hoch*breit /dimensional sizes, height*width,[mm]	162x162	
Plattendicke / plate thickness, [mm]	30	
Lochbild / hole pattern, [mm]	110x100	
Befestigungsschrauben / fixing screws	M16	
Gewicht / weight [kg]	5,7	

Artikelnummer / product number	PWS0200	
Gesamtabmessungen, hoch*breit /dimensional sizes, height*width,[mm]	200x200	
Plattendicke / plate thickness, [mm]	30	
Lochbild / hole pattern, [mm]	110x100	
Befestigungsschrauben / fixing screws	M16	
Gewicht / weight [kg]	9,1	

Artikelnummer / product number	PWS0300	
Gesamtabmessungen, hoch*breit /dimensional sizes, height*width,[mm]	160x240	
Plattendicke / plate thickness, [mm]	30	
Lochbild / hole pattern, [mm]	110x100	
Befestigungsschrauben / fixing screws	M16	
Gewicht / weight [kg]	8,6	

Artikelnummer / product number	PWS0600	
Gesamtabmessungen, hoch*breit /dimensional sizes, height*width,[mm]	210x210	
Plattendicke / plate thickness, [mm]	40	
Lochbild / hole pattern, [mm]	140x160	
Befestigungsschrauben / fixing screws	M20	
Gewicht / weight [kg]	13,8	

Artikelnummer / product number	PWS0800	
Gesamtabmessungen, hoch*breit /dimensional sizes, height*width,[mm]	210x210	
Plattendicke / plate thickness, [mm]	40	
Lochbild / hole pattern, [mm]	110x100 140x160	
Befestigungsschrauben / fixing screws	M16	
Gewicht / weight [kg]	13	

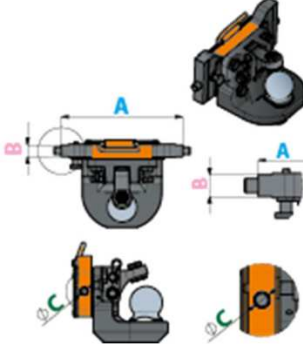
TECHNISCHE INFORMATIONEN

TECHNICAL INFORMATION

AUSWAHL DER ANHÄNGEKUPPLUNG / hitch selection

ERFORDERLICHE INFORMATIONEN / Required information:

1. Marke und Modell des Traktors / Brand and model of the tractor
2. Informationen vom Typenschild: D (maximale Zugkraft) und S (maximale vertikale Last) / Data from the nameplate: D-Value (max pulling force) and S-Value (max vertical load)
3. Messungen der aktuellen ANHÄNGEKUPPLUNG oder des Anhängers / Measurements of the current hitch or hitch frame

EINE ANHÄNGEKUPPLUNG MESSEN how to measure a hitch	
A	Plattenbreite / width of the plate
B	Plattendicke am Montageort/ thickness of the plate at the mounting area
C	der Durchmesser der Bolzen / diameter of the mounting pin
	

EINE ANHÄNGEBOCK MESSEN how to measure a hitch frame	
I	Führungsschienenabstand / width of the guide groove
J	Durchmesser der Befestigungslöcher / diameter of the mounting holes
K	Führungsnutbreite / guides width
	

DEN PARAMETER D BERECHNEN / D-Value calculation

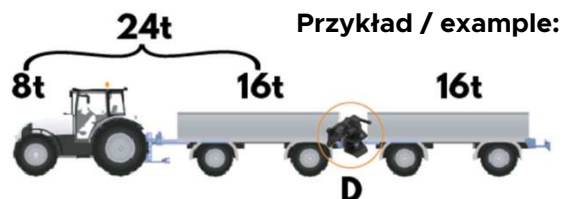
D - Minimale Zugkraft, die die Kupplung erfüllen muss
D - Minimum permissible towing force required for the coupling



$$D = g \times \frac{T \times R}{T + R} = \text{kN}$$

g = gravitational acceleration; 9.81 m/s²
 T = permissible total vehicle mass in tons
 R = permissible total trailer mass in tons

g = Erdbeschleunigung; 9,81 m/s²
 T = zulässiges Gesamtgewicht des Fahrzeugs in Tonnen
 R = zulässiges Gesamtgewicht des Anhängers in Tonnen



$$D = 9,81 \times \frac{24 \times 16}{24 + 16} = 96 \text{ kN}$$



DISTRIBUTOR IN HUNGARY:

MTE Speciál Kft.

Makrai Zoltán
tel.: +36 30 4448358
mail: info@mtealaktresz.hu

4028 Debrecen, Kassai u. 129
tel. : +36 30 4448358
e-mail.: info@mtealkatresz.hu
www.mtealkatresz.hu



www.mtealkatresz.hu